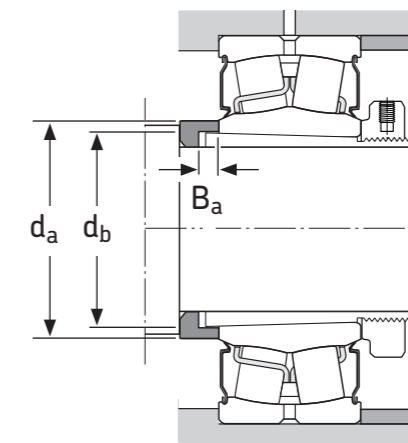
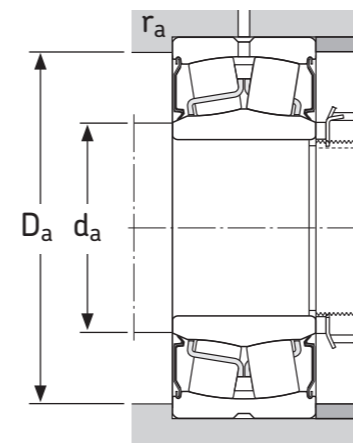
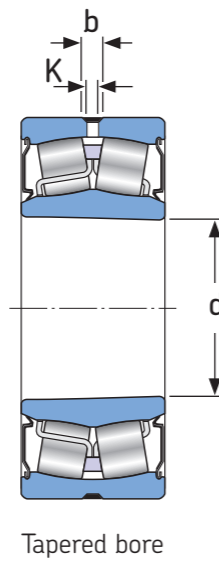
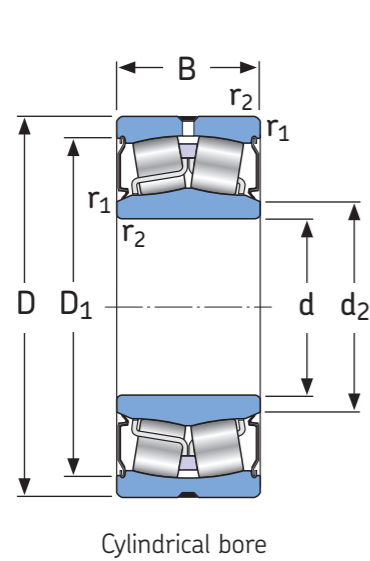


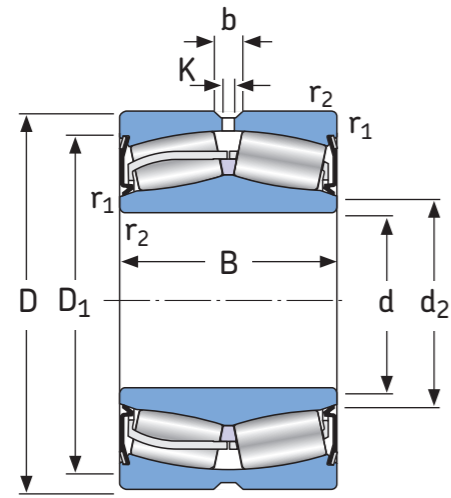
d 25 – 90 mm



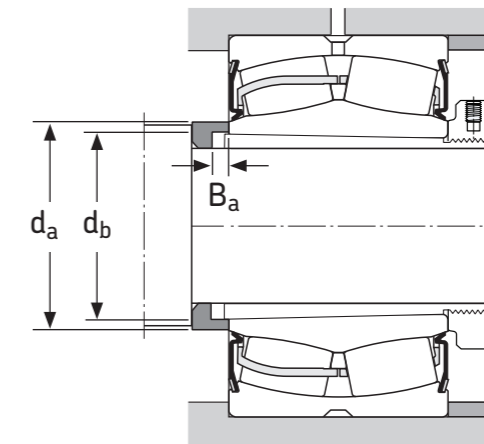
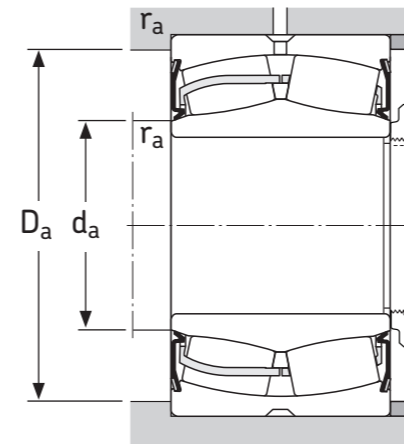
Principal dimensions			Basic load ratings dynamic static		Fatigue load limit	Limiting speed	Mass	Designations		Dimensions					Abutment and fillet dimensions					Calculation factors					
d	D	B	C	C ₀	P _u	r/min	kg	Bearings with cylindrical bore	Bearings with tapered bore	d ₂	D ₁	b	K	^② r _{1,2} min	d _a min	d _a max	d _b min	B _a min	D _a max	r _a max	e	Y ₁	Y ₂	Y ₀	
mm			kN		kN			–		mm	mm	mm			mm	mm	mm	mm	mm	mm	–				
25	52	23	49	44	4,75	3 600	0,26	BS2-2205-2CS/VT143	–	30	47	3,7	2	1	30	30	–	–	46,4	1	0,35	1,9	2,9	1,8	
30	62	25	64	60	6,4	2 800	0,34	BS2-2206-2CS/VT143	–	36	55,7	3,7	2	1	35,6	36	–	–	56,4	1	0,31	2,2	3,3	2	
35	72	28	86,5	85	9,3	2 400	0,52	BS2-2207-2CS/VT143	–	43	63,7	3,7	2	1,1	42	43	–	–	65	1	0,31	2,2	3,3	2,2	
40	80	28	96,5	90	9,8	2 200	0,57	BS2-2208-2CS/VT143	BS2-2208-2CSK/VT143	47	73	5,5	3	1,1	47	47	44	8	73	1	0,28	2,4	3,6	2,5	
	90	38	150	140	15	1 900	1,2	BS2-2308-2CS/VT143	–	47,5	81	5,5	3	1,5	47,5	47,5	–	–	81	1,5	0,37	1,8	2,7	1,8	
45	85	28	102	98	10,8	2 000	0,66	BS2-2209-2CS/VT143	BS2-2209-2CSK/VT143	53	77,1	5,5	3	1,1	52	53	48,5	0	78	1	0,26	2,6	3,9	2,5	
	100	42	183	183	19,6	1 500	1,6	BS2-2309-2CS/VT143	BS2-2309-2CSK/VT143	55	89,1	5,5	3	1,5	54	55	50	6	81	1,5	0,37	1,8	2,7	1,8	
50	90	28	104	108	11,8	1 900	0,7	BS2-2210-2CS/VT143	BS2-2210-2CSK/VT143	58	82,1	5,5	3	1,1	57	58	53,5	2	83	1	0,24	2,8	4,2	2,8	
	110	45	220	224	24	1 400	2,1	BS2-2310-2CS/VT143	BS2-2310-2CSK/VT143	61,5	97,6	5,5	3	2	61	61,5	56	6	99	2	0,37	1,8	2,7	1,8	
55	100	31	125	127	13,7	1 700	1	BS2-2211-2CS/VT143	BS2-2211-2CSK/VT143	64	91,9	6	3	1,5	64	64	59	2	91	1,5	0,24	2,8	4,2	2,8	
	120	49	270	280	30	1 400	2,8	BS2-2311-2CS/VT143	BS2-2311-2CSK/VT143	67	109	5,5	3	2	66	67	61	6	109	2	0,35	1,9	2,9	1,8	
60	110	34	156	166	18,6	1 600	1,3	BS2-2212-2CS/VT143	BS2-2212-2CSK/VT143	69	102	6	3	1,5	69	69	64	1	101	1,5	0,24	2,8	4,2	2,8	
	130	53	310	335	36,5	1 100	3,4	BS2-2312-2CS/VT143	BS2-2312-2CSK/VT143	75	117,1	8,3	4,5	2,1	72	75	66	6	118	2	0,35	1,9	2,9	1,8	
65	100	35	132	173	20,4	1 200	0,95	24013-2CS5W/VT143	–	71,9	92,8	5,5	3	1,1	71	71,5	–	–	94	1	0,27	2,5	3,7	2,5	
	120	38	193	216	24	1 500	1,6	BS2-2213-2CS/VT143	BS2-2213-2CSK/VT143	76	111	5,5	3	1,5	74	76	70,5	14	111	1,5	0,24	2,8	4,2	2,8	
	140	56	340	360	38	1 000	4,15	BS2-2313-2CS/VT143	BS2-2313-2CSK/VT143	78,8	125,6	8,3	4,5	2,1	77	78,8	72	5	128	2	0,35	1,9	2,9	1,8	
70	125	38	208	228	25,5	1 400	1,8	BS2-2214-2CS/VT143	BS2-2214-2CSK/VT143	80	115	6	3	1,5	79	80	75	1	116	1,5	0,23	2,9	4,4	2,8	
	150	60	400	430	45	900	5,1	BS2-2314-2CS/VT143	BS2-2314-2CSK/VT143	86,8	136,1	8,3	4,5	2,1	82	86,8	76	6	138	2	0,33	2	3	2	
75	115	40	173	232	28,5	1 000	1,55	24015-2CS2W/VT143	–	81,5	105	5,5	–	–	81	81,5	–	–	109	1	0,28	2,4	3,6	2,5	
	130	38	212	240	26,5	1 300	2,1	BS2-2215-2CS/VT143	BS2-2215-2CSK/VT143	84	119	6	3	1,5	84	84	80	3	121	1,5	0,22	3	4,6	2,8	
	160	64	440	475	48	950	6,5	BS2-2315-2CS/VT143	BS2-2315-2CSK/VT143	88	144	8,3	4,5	2,1	87	88	82	5	148	2	0,35	1,9	2,9	1,8	
80	140	40	236	270	29	1 200	2,4	BS2-2216-2CS/VT143	BS2-2216-2CSK/VT143	91,5	128	6	3	2	91	91,5	85	2,5	129	2	0,22	3	4,6	2,8	
	170	67	490	540	54	800	7,2	BS2-2316-2CS/VT143	BS2-2316-2CSK/VT143	94,2	152,1	8,3	4,5	2,1	92	94,2	88	6	158	2	0,35	1,9	2,9	1,8	
85	150	44	285	325	34,5	1 100	3	BS2-2217-2CS/VT143	BS2-2217-2CSK/VT143	98	138	6	3	2	96	98	90	1,5	139	2	0,22	3	4,6	2,8	
90	160	48	325	375	39	1 000	3,7	BS2-2218-2CS/VT143	BS2-2218-2CSK/VT143	102	148	6	3	2	101	102	96,5	20,5	149	2	0,24	2,8	4,2	2,8	
	160	52,4	355	440	48	750	4,65	23218-2CS/VT143	–	104,5	147,1	5,5	3	2	101	104,5	–	–	149	2	0,31	2,2	3,3	2,2	

② Valid for cylindrical bore (SKF Gen. Cat. std). Corresponding values for tapered bore are listed on the "Additional bearing data" page.

d 95 - 140 mm



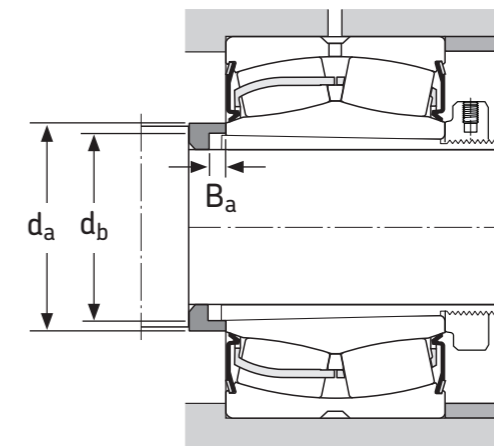
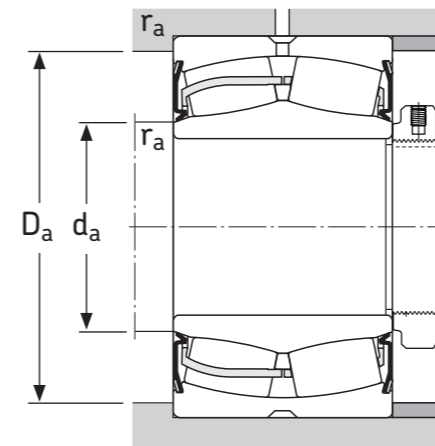
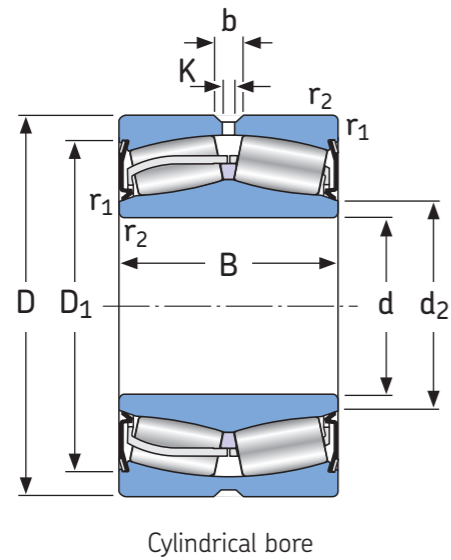
Cylindrical bore



Principal dimensions			Basic load ratings dynamic static		Fatigue load limit	Limiting speed	Mass	Designations		Dimensions					Abutment and fillet dimensions					Calculation factors					
d	D	B	C	C ₀	P _u	r/min	kg	Bearings with cylindrical bore	Bearings with tapered bore	d ₂	D ₁	b	K	^② r _{1,2} min	d _a min	d _a max	d _b min	B _a min	D _a max	r _a max	e	Y ₁	Y ₂	Y ₀	
mm			kN		kN			–		mm	mm	mm	mm	mm	mm	mm	mm	mm	mm	mm	–				
95	170	51	380	450	46,5	950	4,65	BS2-2219-2CS/VT143	BS2-2219-2CSK/VT143	109	157,1	8,3	4,5	2,1	107	109	105	23	158	2	0,24	2,8	4,2	2,8	
100	150	50	285	415	45,5	800	3,15	24020-2CS2/VT143	–	108	139	6	3	1,5	107	108	–	–	143	1,5	0,28	2,4	3,6	2,5	
	165	52	365	490	53	850	4,55	23120-2CS2/VT143	–	112	152	6	3	2	111	112	–	–	154	2	0,27	2,5	3,7	2,5	
	165	65	455	640	68	670	5,65	24120-2CS5/VT143	–	110	152	4,4	2	2	110	110	–	–	154	2	0,35	1,9	1,2	1,8	
	180	55	425	490	49	900	5,35	BS2-2220-2CS5/VT143	BS2-2220-2CS5K/VT143	114	162	8,3	4,5	2,1	112	114	107,5	22,5	168	2	0,24	2,8	4,2	2,8	
	180	60,3	475	600	63	700	6,85	23220-2CS/VT143	–	114	161	8,3	4,5	2,1	112	114	–	–	168	2	0,30	2,3	3,4	2,2	
110	170	45	310	440	46,5	900	3,8	23022-2CS/VT143	–	122	157	6	3	2	119	122	–	–	161	2	0,23	2,9	4,4	2,8	
	170	60	415	620	67	670	5	24022-2CS/VT143	–	121	157	5,5	3	2	119	121	–	–	161	2	0,33	2	3	2	
	180	56	430	585	61	800	5,75	23122-2CS5/VT143	23122-2CS5K/VT143	122	166	8,3	4,5	2	121	122	117	7	169	2	0,27	2,5	3,7	2,5	
	180	69	520	750	78	630	7,1	24122-2CS5/VT143	–	121	163	6	3	2	121	121	–	–	169	2	0,35	1,9	2,9	1,8	
	200	63	560	640	63	800	7,6	BS2-2222-2CS5/VT143	BS2-2222-2CS5K/VT143	126	182	8,3	4,5	2,1	122	126	118	21,5	188	2	0,25	2,7	4	2,5	
200	69,8	600	765	76,5	640	9,85		23222-2CS5/VT143	23222-2CS5K/VT143	126	178	8,3	4,5	2,1	122	126	121	17	188	2	0,33	2	3	2	
120	180	46	355	510	52	850	3,65	23024-2CS2/VT143	–	132	172	6	3	2	129	132	–	–	171	2	0,20	3,4	5	3,2	
	180	60	430	670	68	670	5,45	24024-2CS5/VT143	–	130	166	6	3	2	129	130	–	–	171	2	0,28	2,4	3,6	2,5	
	200	80	655	950	95	560	10,3	24124-2CS5/VT143	–	132	179	6	3	2	131	132	–	–	189	2	0,37	1,8	2,7	1,8	
	215	69	630	765	73,5	750	9,75	BS2-2224-2CS5/VT143	BS2-2224-2CS5K/VT143	136	193	11,1	6	2,1	132	136	129	21,5	203	2	0,26	2,6	3,9	2,5	
	215	76	695	930	93	600	12	23224-2CS5/VT143	23224-2CS5K/VT143	137	193	8,3	4,5	2,1	132	137	131	17	203	2	0,33	2	3	2	
	260	86	980	1 120	100	600	23	22324-2CS5/VT143	22324-2CS5K/VT143	147	229	13,9	7,5	3	134	147	131	7	246	2,5	0,33	2	3	2	
130	200	52	430	610	62	800	6	23026-2CS5/VT143	23026-2CS5K/VT143	145	186	8,3	4,5	2	139	145	137	8	191	2	0,21	3,2	4,8	3,2	
	200	69	540	815	81,5	600	8,05	24026-2CS5/VT143	–	140	183	6	3	2	139	140	–	–	191	2	0,30	2,3	3,4	2,2	
	210	80	680	1 000	100	530	11	24126-2CS5/VT143	–	141	190	6	3	2	141	141	–	–	199	2	0,33	2	3	2	
	230	75	735	930	88	700	11	BS2-2226-2CS5/VT143	BS2-2226-2CS5K/VT143	147	205	11,1	6	3	144	147	139	23,5	216	2,5	0,27	2,5	3,7	2,5	
	230	80	780	1060	104	530	14,5	23226-2CS5/VT143	23226-2CS5K/VT143	147	209	8,3	4,5	3	144	147	142	21	216	2,5	0,31	2,2	3,3	2,2	
	280	93	1 120	1 320	114	500	29	22326-2CS5/VT143	22326-2CS5K/VT143	159	246	16,7	9	4	147	159	142	8	263	3	0,33	2	3	2	
140	210	53	465	680	68	700	6,55	23028-2CS5/VT143	23028-2CS5K/VT143	155	197	8,3	4,5	2	149	155	147	8	201	2	0,2	3,4	5	3,2	
	210	69	570	900	88	560	8,55	24028-2CS5/VT143	–	151	195	6	3	2	149	151	–	–	201	2	0,28	2,4	3,6	2,5	
	225	85	765	1 160	112	450	13,5	24128-2CS5/VT143	–	153	203	8,3	4,5	2,1	152	153	–	–	213	2	0,35	1,9	2,9	1,8	
	250	68	710	900	86,5	670	14	22228-2CS5/VT143	22228-2CS5K/VT143	161	225	11,1	6	3	154	161	149	8	236	2,5	0,24	2,8	4,2	2,8	
	250	88	915	1 250	120	480	19	23228-2CS5/VT143	23228-2CS5K/VT143	161	225	11,1	6	3	154	161	152	22	236	2,5	0,33	2	3	2	
	300	102	1 290	1 560	132	430	36,5	22328-2CS5/VT143	22328-2CS5K/VT143	169	261	16,7	9	4	157	169	152	8	283	3	0,33	2	3	2	

② Valid for cylindrical bore (SKF Gen. Cat. std). Corresponding values for tapered bore are listed on the "Additional bearing data" page.

d 150 - 200 mm



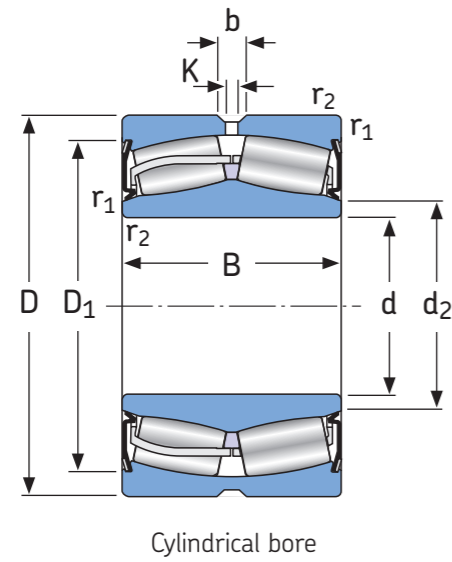
Principal dimensions			Basic load ratings dynamic static		Fatigue load limit P_u	Limiting speed	Mass	Designations		Dimensions					Abutment and fillet dimensions					Calculation factors				
d	D	B	C	C_0				Bearings with cylindrical bore	Bearings with tapered bore	d_2	D_1	b	K	② $r_{1,2}$ min	d_a min	d_a max	d_b min	B_a min	D_a max	r_a max	e	Y_1	Y_2	Y_0
mm			kN		kN	r/min	kg	-		mm					mm					-				
150	225	56	510	750	73,5	670	7,7	23030-2CS5/VT143	23030-2CS5K/VT143	165	211	8,3	4,5	2,1	161	165	158	8	214	2	0,2	3,4	5	3,2
	225	75	655	1 040	100	530	10,5	24030-2CS5/VT143	-	162	206	6	3	2,1	161	162	-	-	214	2	0,28	2,4	3,6	2,5
	250	80	850	1 200	114	560	16	23130-2CS5/VT143	23130-2CS5K/VT143	168	226	11,1	6	2,1	162	168	160	8	238	2	0,28	2,4	3,6	2,5
	250	100	1 020	1 530	146	400	20	24130-2CS5/VT143	24130-2CS5K30/VT143	163	222	8,3	4,5	2,1	162	163	-	-	238	2	0,37	1,8	2,7	1,8
	270	73	850	1 080	102	630	18	22230-2CS5/VT143	22230-2CS5K/VT143	174	248	13,9	7,5	3	164	174	160	15	256	2,5	0,24	2,8	4,2	2,8
	270	96	1 080	1 460	137	430	24,5	-	-	171	243	11,1	6	3	164	171	163	20	256	2,5	0,33	2	3	2
	320	108	1 460	1 760	146	400	43,5	22330-2CS5/VT143	22330-2CS5K/VT143	181	281	16,7	9	4	167	181	163	8	313	3	0,33	2	3	2
160	240	60	585	880	83	670	9,7	23032-2CS5/VT143	23032-2CS5K/VT143	177	225	11,1	6	2,1	171	177	168	9	229	2	0,2	3,4	5	3,2
	240	80	750	1 200	114	450	13	24032-2CS5/VT143	-	173	218	8,3	4,5	2,1	171	173	-	-	229	2	0,28	2,4	3,6	2,5
	270	86	980	1 370	129	530	20,5	23132-2CS5/VT143	23132-2CS5K/VT143	180	244	13,9	7,5	2,1	172	180	170	8	258	2	0,28	2,4	3,6	2,5
	270	109	1 200	1 760	163	380	25	24132-2CS5/VT143	-	176	239	8,3	4,5	2,1	172	176	-	-	258	2	0,37	1,8	2,7	1,8
	290	80	1 000	1 290	118	600	22,5	22232-2CS5/VT143	22232-2CS5K/VT143	185	264	13,9	7,5	3	174	185	170	14	276	2,5	0,25	2,7	4	2,5
	340	114	1 600	1 960	160	380	52	22332-2CS5/VT143	22332-2CS5K/VT143	193	296	16,7	9	4	177	193	174	8	323	3	0,33	2	3	2
170	260	67	710	1 080	100	630	13	23034-2CS5/VT143	23034-2CS5K/VT143	188	243	11,1	6	2,1	181	188	179	9	249	2	0,22	3	4,6	2,8
	260	90	930	1 460	137	400	17,5	24034-2CS5/VT143	-	184	235	8,3	4,5	2,1	181	184	-	-	249	2	0,3	2,3	3,4	2,2
	280	88	1 040	1 500	137	480	22	23134-2CS5/VT143	23134-2CS5K/VT143	190	256	13,9	7,5	2,1	182	190	180	8	268	2	0,28	2,4	3,6	2,5
	280	109	1 220	1 860	170	360	27,5	24134-2CS5/VT143	-	185	248	8,3	4,5	2,1	182	185	-	-	268	2	0,37	1,8	2,7	1,8
	310	86	1 120	1 460	134	500	28,5	22234-2CS5/VT143	22234-2CS5K/VT143	198	282	16,7	9	4	187	198	180	10	293	3	0,25	2,7	4	2,5
180	280	74	850	1 270	114	560	17	23036-2CS5/VT143	23036-2CS5K/VT143	199	262	13,9	7,5	2,1	191	199	189	9	269	2	0,22	3	4,6	2,8
	280	100	1 080	1 730	156	380	23	24036-2CS5/VT143	-	194	251	8,3	4,5	2,1	191	194	-	-	269	2	0,31	2,2	3,3	2,2
	300	96	1 200	1 800	160	430	28	23136-2CS5/VT143	23136-2CS5K/VT143	202	272	13,9	7,5	3	194	202	191	8	286	2,5	0,28	2,4	3,6	2,5
	300	118	1 400	2 160	196	360	34,5	24136-2CS5/VT143	-	198	266	11,1	6	3	194	198	-	-	286	2,5	0,37	1,8	2,7	1,8
	320	86	1 180	1 560	140	530	29,5	22236-2CS5/VT143	22236-2CS5K/VT143	208	289	16,7	9	4	197	208	191	18	303	3	0,26	2,6	3,9	2,5
190	320	104	1 400	2 080	183	400	35	23138-2CS5/VT143	23138-2CS5K/VT143	215	288	13,9	7,5	3	204	215	202	9	306	2,5	0,3	2,3	3,4	2,2
	320	128	1 600	2 500	212	340	43	24138-2CS5/VT143	-	210	282	11,1	8	3	204	210	-	-	306	2,5	0,40	1,7	2,5	1,6
	340	92	1 270	1 700	150	480	36,5	22238-2CS5/VT143	22238-2CS5K/VT143	220	306	16,7	9	4	207	220	202	21	323	3	0,26	2,6	3,9	2,5
200	310	82	1 000	1 530	137	480	23,3	23040-2CS5/VT143	23040-2CS5K/VT143	223	286	13,9	7,5	2,1	211	223	210	10	299	2	0,24	2,8	4,2	2,8
	340	112	1 600	2 360	204	380	43	23140-2CS5/VT143	23140-2CS5K/VT143	227	306	16,7	9	3	214	227	212	9	326	2,5	0,31	2,2	3,3	2,2
	340	140	1 800	2 800	232	320	53,5	24140-2CS5/VT143	-	221	294	11,1	6	3	214	221	-	-	326	2,5	0,40	1,7	2,5	1,6
	360	98	1 460	1 930	166	430	43,5	22240-2CS5/VT143	22240-2CS5K/VT143	232	324	16,7	9	4	217	232	212	24	343	3	0,26	2,6	3,9	2,5
	360	128	1 860	2 700	228	340	58	23240-2CS5/VT143	-	229	320	16,7	9	4	217	229	-	-	343	3	0,35	1,9	2,9	1,8

② Valid for cylindrical bore (SKF Gen. Cat. std). Corresponding values for tapered bore are listed on the "Additional bearing data" page.

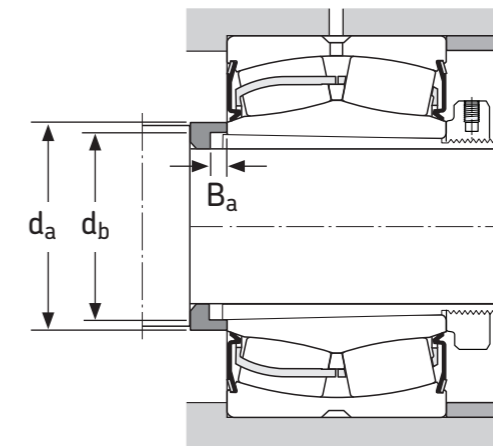
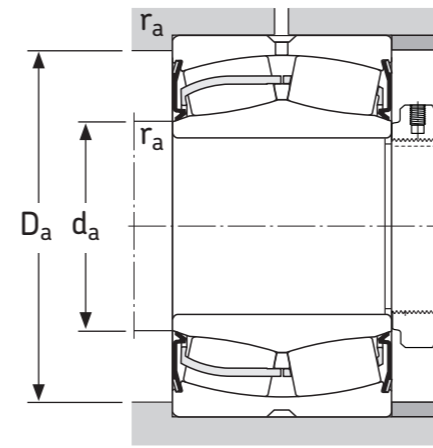
SKF Explorer
sealed spherical roller bearings

Ref: TI 0907/II, 2009-10-22

d 180 - 340 mm



Cylindrical bore



Principal dimensions			Basic load ratings dynamic static		Fatigue load limit P_u	Limiting speed	Mass	Designations		Dimensions					Abutment and fillet dimensions					Calculation factors				
d	D	B	C	C_0				Bearings with cylindrical bore	Bearings with tapered bore	d_2	D_1	b	K	$r_{1,2}$ min	d_a min	d_a max	d_b min	B_a min	D_a max	r_a max	e	Y_1	Y_2	Y_0
mm			kN		kN	r/min	kg	-		mm					mm					-				
220	340	90	1 220	1 860	163	430	30,5	23044-2CS5/VT143	23044-2CS5K/VT143	245	314	13,9	7,5	3	233	245	231	10	327	2,5	0,24	2,8	4,2	2,8
	370	120	1 800	2 750	232	360	53,5	23144-2CS5/VT143	23144-2CS5K/VT143	249	322	16,7	9	4	237	249	233	10	353	3	0,28	2,4	3,6	2,5
	300	60	546	1 080	93	600	12,5	23944-2CS/VT143 ①	-	238	284	8,3	4,5	2,1	231	238	-	-	289	2	0,15	4,5	6,7	4,5
	400	108	1 760	2 360	196	380	60,5	22244-2CS5/VT143	22244-2CS5K/VT143	257	359	16,7	9	4	237	257	233	21	383	3	0,27	2,5	3,7	2,5
240	360	92	1 290	2 080	176	499	33,5	23048-2CS5/VT143	23048-2CS5K/VT143	265	333	13,9	7,5	3	253	365	251	11	347	2,5	0,23	2,9	4,4	2,8
	400	128	2 080	3 200	255	340	66,5	23148-2CS5/VT143	23148-2CS5K/VT143	270	360	16,7	9	4	257	270	254	11	383	3	0,28	2,4	3,6	2,5
260	400	104	1 600	2 550	212	360	47,1	23052-2CS5/VT143	23052-2CS5K/VT143	289	369	16,7	9	4	275	289	272	11	385	3	0,23	2,9	4,4	2,8
	440	144	2 550	3 900	290	320	90,5	23152-2CS5/VT143	23152-2CS5K/VT143	293	398	16,7	9	4	270	293	276	11	423	3	0,3	2,3	3,4	2,2
280	460	146	2 650	4 250	335	300	97	23156-2CS5/VT143	23156-2CS5K/VT143	314	417	16,7	9	5	300	314	296	12	440	4	0,3	2,3	3,4	2,2
300	500	160	3 200	5 100	380	260	125	23160-2CS5/VT143	23160-2CS5K/VT143	337	450	16,7	9	5	320	337	318	12	480	4	0,3	2,3	3,4	2,2
320	540	176	3 750	6 100	440	260	165	23164-2CS5/VT143	23164-2CS5K/VT143	361	483	22,3	12	5	340	361	338	13	520	4	0,3	2,3	3,4	2,2
340	580	190	4 250	6 800	480	240	210	23168-2CS5/VT143	23168-2CS5K/VT143	385	517	22,3	12	5	360	385	360	14	560	4	0,31	2,2	3,2	2,2

① Not SKF Explorer bearing

② Valid for cylindrical bore (SKF Gen. Cat. std). Corresponding values for tapered bore are listed on the "Additional bearing data" page.

Additional bearing data

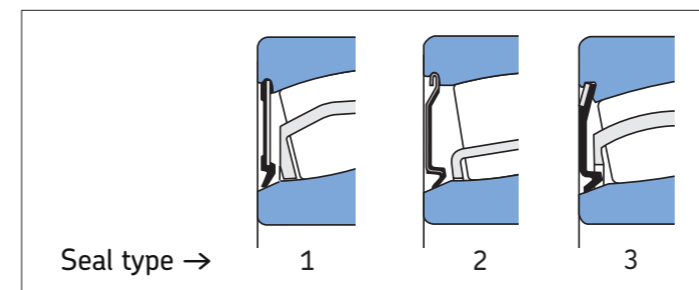
Ref: TI 0907/II, 2009-10-22

Bearing	Seal type	Remov-able seal	Std seal material	Total seal friction	Standard relubrication features *	Free space in bearing cm ³	Recommended adapter sleeve incl. lock nut	Housing locating ring, FRB
				Nmm				
BS2-2205-2CS/VT143	1	No	NBR	100	W33+RB	5,5	-	-
BS2-2206-2CS/VT143	1	No	NBR	125	W33+RB	8	-	-
BS2-2207-2CS/VT143	1	No	NBR	155	W33+RB	13	-	-
BS2-2208-2CS(K)/VT143	2	No	NBR	175	W33+RB	18	H 2308 E	5.5/80
BS2-2308-2CS(K)/VT143	2	No	NBR	180	W33+RB	34	ASA-0031-8	-
BS2-2209-2CS(K)/VT143	2	No	NBR	210	W33+RB	20	H 309 E	1/85
BS2-2309-2CS(K)/VT143	2	No	NBR	220	W33+RB	47	ASA-0031-9	-
BS2-2210-2CS(K)/VT143	2	No	NBR	240	W33+RB	21	H 310 E	6.5/90
BS2-2310-2CS(K)/VT143	2	No	NBR	265	W33+RB	60	ASA-0031-10	-
BS2-2211-2CS(K)/VT143	2	No	NBR	280	W33+RB	29	H 311 E	6.5/100
BS2-2311-2CS(K)/VT143	2	No	NBR	305	W33+RB	78	ASA-0031-11	-
BS2-2212-2CS(K)/VT143	2	No	NBR	320	W33+RB	41	H 312 E	7/110
BS2-2312-2CS(K)/VT143	2	No	NBR	370	W33+RB	99	ASA-0031-12	-
24013-2CS5W/VT143	2	No	HNBR	345	-	26	-	-
BS2-2213-2CS(K)/VT143	2	No	NBR	380	W33+RB	48	H 2313 E	6.5/120
BS2-2313-2CS(K)/VT143	2	No	NBR	405	W33+RB	120	ASA-0031-13	-
BS2-2214-2CS(K)/VT143	2	No	NBR	415	W33+RB	57	H 314 E	-
BS2-2314-2CS(K)/VT143	2	No	NBR	480	W33+RB	148	ASA-0031-14	-
24015-2CS2W/VT143	2	No	FKM	430	-	33	-	-
BS2-2215-2CS(K)/VT143	2	No	NBR	450	W33+RB	62	H 315 E	9/130
BS2-2315-2CS(K)/VT143	2	No	NBR	490	W33+RB	180	ASA-0031-15	-
BS2-2216-2CS(K)/VT143	2	No	NBR	530	W33+RB	74	H 316 E	9/140
BS2-2316-2CS(K)/VT143	2	No	NBR	560	W33+RB	210	ASA-0031-16	-
BS2-2217-2CS(K)/VT143	2	No	NBR	600	W33+RB	95	H 317 E	8.5/150
BS2-2218-2CS(K)/VT143	2	No	NBR	640	W33+RB	120	H 2318 E/L73	8.5/160
23218-2CS/VT143	2	No	NBR	670	W33	100	H 2318 EL	6.25/160
BS2-2219-2CS(K)/VT143	2	No	NBR	730	W33+RB	145	H 2319 EL	8.5/170
24020-2CS2/VT143	2	No	FKM	710	W33	60	-	-
23120-2CS2/VT143	2	No	FKM	770	W33	87	-	-
24120-2CS5/VT143	3	Yes	HNBR	740	W33	180	-	-
BS2-2220-2CS5(K)/VT143	3	No	HNBR	790	W33	185	H 2320 E	7.5/180
23220-2CS/VT143	3	Yes	NBR	790	W33	145	-	6.5/215
23022-2CS/VT143	3	Yes	NBR	900	W33	96	-	-
24022-2CS5/VT143	2	No	HNBR	880	W33	100	-	-
23122-2CS5(K)/VT143	3	Yes	HNBR	900	W33	165	H 3122 E	-
24122-2CS5/VT143	3	Yes	HNBR	880	W33	225	-	-
BS2-2222-2CS5(K)/VT143	3	Yes	HNBR	950	W33	250	H 2322 E	8.5/200
23222-2CS5(K)/VT143	3	Yes	HNBR	950	W33	250	H 2322 E	5.1/200

* RB = Rubber band

Bearing	Seal type	Remov-able seal	Std seal material	Total seal friction	Standard relubrication features	Free space in bearing cm ³	Recommended adapter sleeve incl. lock nut	Housing locating ring, FRB
				Nmm				
23024-2CS2/VT143	3	Yes	FKM	1050	W33+RB	90	-	-
24024-2CS5/VT143	3	Yes	HNBR	1000	W33	135	-	-
24124-2CS5/VT143	3	Yes	HNBR	1050	W33	305	-	-
BS2-2224-2CS5(K)/VT143	3	Yes	HNBR	1100	W33	290	H 2324 E	8.5/215
23224-2CS5(K)/VT143	3	Yes	HNBR	1100	W33	310	H 2324 L	5/215
22324-2CS5(K)/VT143	3	Yes	HNBR	1300	W33	630	H 2324	-
23026-2CS5/VT143	3	Yes	HNBR	1250	W33	170	-	-
24026-2CS5/VT143	3	Yes	HNBR	1150	W33	200	-	-
24126-2CS5/VT143	3	Yes	HNBR	1200	W33	325	-	-
BS2-2226-2CS5(K)/VT143	3	Yes	HNBR	1300	W33	390	H 2326 L	7.5/230
23226-2CS5(K)/VT143	3	Yes	HNBR	1300	W33	375	H 2326 L	5/230
22326-2CS5(K)/VT143	3	Yes	HNBR	1500	W33	760	H 2326	-
23028-2CS5(K)/VT143	3	Yes	HNBR	1400	W33	180	H 3028 E	-
24028-2CS5/VT143	3	Yes	HNBR	1350	W33	210	-	-
24128-2CS5/VT143	3	Yes	HNBR	1400	W33	395	-	-
22228-2CS5(K)/VT143	3	Yes	HNBR	1550	W33	400	H 3128 L	15/250
23228-2CS5(K)/VT143	3	Yes	HNBR	1550	W33	530	H 2328	5/250
22328-2CS5(K)/VT143	3	Yes	HNBR	1700	W33	950	H 2328	-
23030-2CS5(K)/VT143	3	Yes	HNBR	1600	W33	215	H 3030 E	-
24030-2CS5/VT143	3	Yes	HNBR	1550	W33	265	-	-
23130-2CS5(K)/VT143	3	Yes	HNBR	1650	W33	405	H 3130 E	-
24130-2CS2/VT143	3	Yes	FKM	1550	W33	595	-	-
22230-2CS5(K)/VT143	3	Yes	HNBR	1800	W33	495	H 3130	16.5/270
23230-2CS5/VT143	3	Yes	HNBR	1700	W33	780	-	5/270
22330-2CS5(K)/VT143	3	Yes	HNBR	1900	W33	1100	H 2330	-
23032-2CS5 (K)/VT143	3	Yes	HNBR	1850	W33	265	H 3032 E	-
24032-2CS5/VT143	3	Yes	HNBR	1750	W33	320	-	-
23132-2CS5(K)/VT143	3	Yes	HNBR	1900	W33	590	H 3132 E	-
24132-2CS5/VT143	3	Yes	HNBR	1800	W33	690	-	-
22232-2CS5 (K)/VT143	3	Yes	HNBR	2000	W33	785	H 3132	17/290
22332-2CS5(K)/VT143	3	Yes	HNBR	2200	W33	1320	H 2332	-

Cont.



	r _{1,2min}	
	Cylindrical bore	Tapered bore
1,0 - 1,1	→	0,6
1,5 - 2,0	→	1,0
2,1 - 3,0	→	1,1
4,0	→	1,5
5,0	→	2,0
6,0	→	3,0

Bearing	Seal type	Remov-able seal	Std seal material	Total seal friction Nmm	Standard relubrication features *	Free space in bearing cm ³	Recommended adapter sleeve incl. lock nut	Housing locating ring, FRB
23034-2CS5 (K)/VT143	3	Yes	HNBR	2100	W33	335	H 3034 E	-
24034-2CS5/VT143	3	Yes	HNBR	2000	W33	505	-	-
23134-2CS5 (K)/VT143	3	Yes	HNBR	2100	W33	610	H 3134 E	-
24134-2CS5/VT143	3	Yes	HNBR	2000	W33	805	-	-
22234-2CS5 (K)/VT143	3	Yes	HNBR	2300	W33	935	H 3134	-
23036-2CS5 (K)/VT143	3	Yes	HNBR	2300	W33	465	H 3036	-
24036-2CS5/VT143	3	Yes	HNBR	2200	W33	575	-	-
23136-2CS5 (K)/VT143	3	Yes	HNBR	2400	W33	750	H 3136 L	-
24136-2CS5/VT143	3	Yes	HNBR	2300	W33	880	-	-
22236-2CS5 (K)/VT143	3	Yes	HNBR	2500	W33	830	H 3136	-
23138-2CS5/VT143	3	Yes	HNBR	2700	W33	840	H 3138	-
24138-2CS5 (K)/VT143	3	Yes	HNBR	2600	W33	1250	-	-
22238-2CS5 (K)/VT143	3	Yes	HNBR	2800	W33	1050	H 3138	-
23040-2CS5 (K)/VT143	3	Yes	HNBR	2900	W33	650	H 3040	-
23140-2CS5 (K)/VT143	3	Yes	HNBR	3000	W33	1050	H 3140	-
24140-2CS5/VT143	3	Yes	HNBR	2800	W33	1550	-	-
22240-2CS5 (K)/VT143	3	Yes	HNBR	3100	W33	1200	H 3140	-
23240-2CS5 (K)/VT143	3	Yes	HNBR	3000	W33	1800	H 2340 L	-
23044-2CS5 (K)/VT143	3	Yes	HNBR	3500	W33	850	OH 3044 H	-
23144-2CS5 (K)/VT143	3	Yes	HNBR	3600	W33	1300	OH 3144 HTL	-
23944-2CS5/VT143	3	Yes	HNBR	3300	W33	370	-	-
22244-2CS5 (K)/VT143	3	Yes	HNBR	3800	W33	1650	OH 3144	-
23048-2CS5 (K)/VT143	3	Yes	HNBR	4100	W33	920	OH 3048 HE	-
23148-2CS5 (K)/VT143	3	Yes	HNBR	4200	W33	1650	OH 3148 HTL	-
23052-2CS5 (K)/VT143	3	Yes	HNBR	4800	W33	1350	OH 3052 HE	-
23152-2CS5 (K)/VT143	3	Yes	HNBR	4900	W33	2700	OH 3152 HTL	-
23156-2CS5 (K)/VT143	3	Yes	HNBR	5700	W33	2500	OH 3156 HTL	-
23160-2CS5 (K)/VT143	3	Yes	HNBR	6500	W33	3200	OH 3160 HE	-
23164-2CS5(K)/VT143	3	Yes	HNBR	7500	W33	3900	OH 3164 H	-
23168-2CS5(K)/VT143	3	Yes	HNBR	8500	W33	5300	OH 3168 HE	-

* RB = Rubber band