

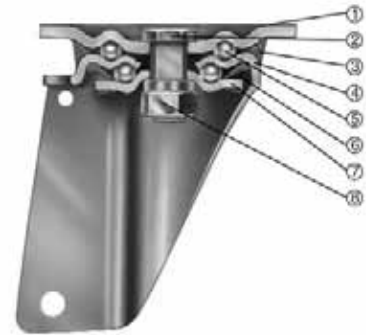
## LOSSE GAFFELS, INOX 40

### TECHNISCHE SPECIFICATIE

Geperst roestvaststaal electrolytisch gepolijst. Constructie met nastelbare centrale kingpin, dus zeer geschikt voor regelmatige piekbelasting.

### DRAAGVERMOGEN VAN 370 TOT 600 KG.

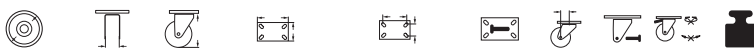
- 1) Geperst roestvaststalen bevestigingsplaat, AISI 304.
- 2) Ingeperste roestvaststalen centreerbout.
- 3) Stof en waterbestendige kunststof afdichtingsring met nasmeermogelijkheid.
- 4) Geperst roestvaststalen zwenkvork, AISI 304.
- 5) Roestvaststalen kogels, AISI 420.
- 6) Stof en waterbestendige kunststof binnenring.
- 7) Zware geperst roestvaststalen kogelschaal geschikt voor blokkering van zwenkbeweging, AISI 304.
- 8) Zelfborgende roestvaststalen moer.



Voor gaffels met rem FR aan artikelnummer toevoegen (zie ook pagina 19).

\* Rem alléén geschikt voor wielmaat 100 mm.

## X40 - ROESTVASTSTALEN ZWENKGAFFELS MET BEVESTIGINGSPLAAT



### STANDAARD UITVOERING

80-100	50	127-137	105x85	76x55 80x60	8	42	10	FR	370	<b>*04310</b>
80-100	50	127-137	135x110	96x56 105x75 105x80	10	42	10	FR	370	<b>*04312</b>
125	50	162	105x85	76x55 80x60	8	42	10	FR	370	<b>04320</b>
125	50	162	135x110	96x56 105x75 105x80	10	42	10	FR	370	<b>04322</b>
125	60	172	135x110	105x75 105x80	12	48	14	FR	600	<b>04330</b>
150-160	50	192-197	135x110	96x56 105x75 105x80	10	49	10	FR	370	<b>04342</b>
150-160	60	202-207	135x110	105x75 105x80	12	58	14	FR	600	<b>04360</b>
175-180-200	60	236-238-248	135x110	105x75 105x80	12	60	14	FR	600	<b>04370</b>
225-230-250	60	291-293-303	135x110	105x75 105x80	12	69	14	FR	550	<b>04380</b>

## X40 - ROESTVASTSTALEN BOKGAFFELS MET BEVESTIGINGSPLAAT



### STANDAARD UITVOERING

80-100	50	127-127	105x85	76x55 80x60	8	10	370	<b>04410</b>
80-100	50	127-137	135x110	96x56 105x75 105x80	10	10	370	<b>04412</b>
125	50	162	105x85	76x55 80x60	8	10	370	<b>04420</b>
125	50	162	135x110	96x56 105x75 105x80	10	10	370	<b>04422</b>
125	60	172	135x110	105x75 105x80	12	14	600	<b>04430</b>
150-160	50	192-197	135x110	96x56 105x75 105x80	10	10	370	<b>04442</b>
150-160	60	202-207	135x110	105x75 105x80	12	14	600	<b>04460</b>
175-180-200	60	236-238-248	135x110	105x75 105x80	12	14	600	<b>04470</b>
225-230-250	60	291-293-303	135x110	105x75 105x80	12	14	550	<b>04480</b>

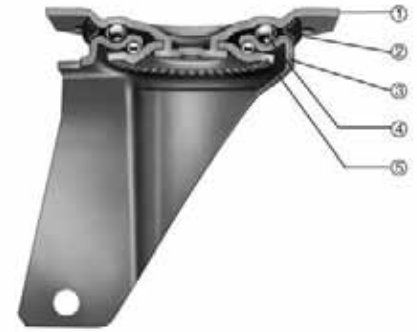
## LOSSE GAFFELS, INOX 20

### TECHNISCHE SPECIFICATIE

Geperst roestvaststaal electrolytisch gepolijst.  
Geklonken uitvoering dus minder geschikt voor piekbelasting.

### DRAAGVERMOGEN VAN 150 TOT 370 KG.

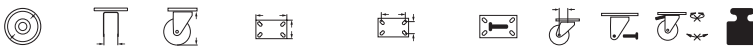
- 1) Geperst roestvaststalen bevestigingsplaat, AISI 304, met onverbreekelijke verbinding d.m.v. speciale forceertechniek.
- 2) Stofafdichtingsring: kunststof (standaard) of hittebestendig kunststof met mogelijkheid voor smeernippel.
- 3) Geperst roestvaststalen zwenkvork, AISI 304.
- 4) Roestvaststalen kogels, AISI 420.
- 5) Geperst roestvaststalen kogelschaal geschikt voor blokkering van zwenkbeweging, AISI 304.



Voor gaffels met rem FR aan artikelnummer toevoegen  
(zie ook pagina 19).

\* Niet geschikt voor rem.

## X20 - ROESTVASTSTALEN ZWENKGAFFELS MET BEVESTIGINGSPLAAT



### STANDAARD UITVOERING

80	40	106	102x83	76x55 80x60	8	33	8	FR	150	<b>02305</b>
100	40	128	102x83	76x55 80x60	8	37	8	FR	150	<b>02310</b>
100	50	129	102x83	80x60	8	46	10	FR	250	<b>02318</b>
125	40	154	102x83	76x55 80x60	8	40	8	FR	150	<b>02315</b>
125	50	160	102x83	80x60	8	49	10	FR	250	<b>02320</b>
125	50	160	135x110	96x56 105x75 105x80	10	49	10	FR	250	<b>02325</b>
150	50	181	102x83	80x60	8	51	10	FR	250	<b>02335</b>
150	50	181	135x110	96x56 105x75 105x80	10	51	10	FR	250	<b>02330</b>
175-180	60	216-218	135x110	105x75 105x80	10	57	12	FR	370	<b>02365</b>
200	60	240	135x110	105x75 105x80	10	59	12	FR	370	<b>02370</b>

### UITVOERING MET HITTEBESTENDIG VET

80	40	106	102x83	76x55 80x60	8	33	8		150	<b>*02805</b>
100	40	128	102x83	76x55 80x60	8	37	8		150	<b>*02810</b>
125	50	160	102x83	80x60	8	49	10		250	<b>*02820</b>
125	50	160	135x110	96x56 105x75 105x80	10	49	10		250	<b>*02825</b>
175-180	60	216-218	135x110	105x75 105x80	10	57	12		370	<b>*02865</b>
200	60	240	135x110	105x75 105x80	10	59	12		370	<b>*02870</b>

## X20 - ROESTVASTSTALEN BOKGAFFELS MET BEVESTIGINGSPLAAT



### STANDAARD UITVOERING

80	40	106	102x83	76x55 80x60	8	8	150	<b>02405</b>
100	40	128	102x83	76x55 80x60	8	8	150	<b>02410</b>
100	50	129	102x83	80x60	8	10	250	<b>02418</b>
125	40	154	102x83	76x55 80x60	8	8	150	<b>02415</b>
125	50	160	102x83	80x60	8	10	250	<b>02420</b>
125	50	160	135x110	96x56 105x75 105x80	10	10	250	<b>02425</b>
150	50	181	102x83	80x60	8	10	250	<b>02435</b>
150	50	181	135x110	96x56 105x75 105x80	10	10	250	<b>02430</b>
175-180	60	216-218	135x110	105x75 105x80	10	12	370	<b>02465</b>
200	60	240	135x110	105x75 105x80	10	12	370	<b>02470</b>

### X20 - ROESTVASTSTALEN ZWENKGAFFELS MET BOUTGATBEVESTIGING

#### TECHNISCHE SPECIFICATIE

- 1) Losse reductiebus voor bevestigingsbout uit roestvaststaal, AISI 430.
- 2) Geperst roestvaststalen kogelschaal, AISI 304.

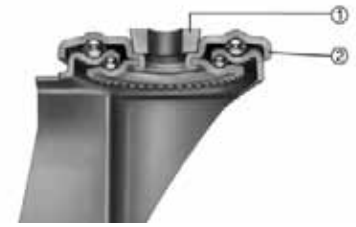
Voor gaffels met rem FR aan het artikelnummer toevoegen (zie ook pagina 19).

\* Niet geschikt voor rem.



#### STANDAARD UITVOERING

80	40	106	10	33	8	FR	150	<b>02505HA</b>
80	40	106	12	33	8	FR	150	<b>02505HB</b>
100	40	128	10	37	8	FR	150	<b>02510HA</b>
100	40	128	12	37	8	FR	150	<b>02510HB</b>
100	50	129	12	46	10	FR	250	<b>02518HC</b>
100	50	129	14	46	10	FR	250	<b>02518HD</b>
125	40	154	10	40	8	FR	150	<b>02515HA</b>
125	40	154	12	40	8	FR	150	<b>02515HB</b>
125	50	160	12	49	10	FR	250	<b>02525HC</b>
125	50	160	14	49	10	FR	250	<b>02525HD</b>
150	50	181	12	51	10	FR	250	<b>02530HC</b>
150	50	181	14	51	10	FR	250	<b>02530HD</b>
175-180	60	216-218	12	57	12	FR	370	<b>02565HE</b>
175-180	60	216-218	16	57	12	FR	370	<b>02565HF</b>
200	60	240	12	59	12	FR	370	<b>02570HE</b>
200	60	240	16	59	12	FR	370	<b>02570HF</b>



#### UITVOERING MET HITTEBESTENDIG VET

80	40	106	10	33	8	150	<b>*02905HA</b>
80	40	106	12	33	8	150	<b>*02905HB</b>
100	40	128	10	37	8	150	<b>*02910HA</b>
100	40	128	12	37	8	150	<b>*02910HB</b>
125	50	160	12	49	10	250	<b>*02925HC</b>
125	50	160	14	49	10	250	<b>*02925HD</b>
175-180	60	216-218	12	57	12	370	<b>*02965HE</b>
175-180	60	216-218	16	57	12	370	<b>*02965HF</b>
200	60	240	12	59	12	370	<b>*02970HE</b>
200	60	240	16	59	12	370	<b>*02970HF</b>

### X20 - ROESTVASTSTALEN ZWENKGAFFELS MET BEVESTIGINGSBOUT

#### TECHNISCHE SPECIFICATIE

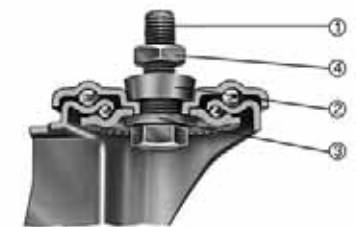
- 1) Roestvaststalen tapbout, AISI 304.
- 2) Reductiebus voor bevestigingsbout uit roestvaststaal, AISI 430.
- 3) Roestvaststalen sluitring, AISI 304.
- 4) Roestvaststalen moer, AISI 304.

\* Niet geschikt voor rem.



#### STANDAARD UITVOERING

80	40	106	M10X25	33	8	FR	150	<b>02505YA</b>
80	40	106	M12X25	33	8	FR	150	<b>02505YB</b>
100	40	128	M10X25	37	8	FR	150	<b>02510YA</b>
100	40	128	M12X25	37	8	FR	150	<b>02510YB</b>
100	50	129	M12X30	46	10	FR	250	<b>02518YC</b>
100	50	129	M14X30	46	10	FR	250	<b>02518YD</b>
125	40	154	M10X25	40	8	FR	150	<b>02515YA</b>
125	40	154	M12X25	40	8	FR	150	<b>02515YB</b>
125	50	160	M12X30	49	10	FR	250	<b>02525YC</b>
125	50	160	M14X30	49	10	FR	250	<b>02525YD</b>
150	50	181	M12X30	51	10	FR	250	<b>02530YC</b>
150	50	181	M14X30	51	10	FR	250	<b>02530YD</b>
175-180	60	216-218	M12X30	57	12	FR	370	<b>02565YE</b>
175-180	60	216-218	M16X30	57	12	FR	370	<b>02565YF</b>
200	60	240	M12X30	59	12	FR	370	<b>02570YE</b>
200	60	240	M16X30	59	12	FR	370	<b>02570YF</b>



#### UITVOERING MET HITTEBESTENDIG VET

80	40	106	M10X25	33	8	150	<b>*02905YA</b>
80	40	106	M12X25	33	8	150	<b>*02905YB</b>
100	40	128	M10X25	37	8	150	<b>*02910YA</b>
100	40	128	M12X25	37	8	150	<b>*02910YB</b>
125	50	160	M12X30	49	10	250	<b>*02925YC</b>
125	50	160	M14X30	49	10	250	<b>*02925YD</b>
175-180	60	216-218	M12X30	57	12	370	<b>*02965YE</b>
175-180	60	216-218	M16X30	57	12	370	<b>*02965YF</b>
200	60	240	M12X30	59	12	370	<b>*02970YE</b>
200	60	240	M16X30	59	12	370	<b>*02970YF</b>

## VOETREM FR VOETREM AAN VOORZIJD

P60 - M40 - M22 - INOX 40 - INOX 20

- Blokkeert zowel het wiel als de zwenkbeweging.
- Geschikt voor **P60**, **M40** en **M22** zwenkgaffels met gedacrometiseerde bladveer.
- De remmen van **P60**, **M40** en **Inox 40** zijn nastelbaar.
- Ook voor **Inox 40**, **Inox 20**, dan met RVS bladveer AISI 301.
- Bij bestelling "**FR**" aan artikelnummer toevoegen

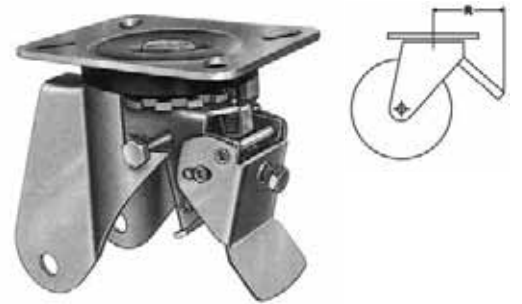


		STRAAL	GEWICHT
M22 - Inox 20:	Ø 80/40-125/40	108 mm	Kg. 0,110
	Ø 100/50-160/50	140 mm	Kg. 0,180
	Ø 160/60-200/60	168 mm	Kg. 0,280
P60 - M40 - Inox 40:	Ø 100/50-160/50	140 mm	Kg. 0,270
	Ø 125/60-250/60	170 mm	Kg. 0,470

## VOETREM FV VOETREM AAN ACHTERZIJD

E70 - P60 - M40

- Blokkeert zowel het wiel als de zwenkbeweging.
- Hefboomwerking (zonder bladveren).
- Nastelbaar d.m.v. bout.
- Geschikt voor zwenkgaffels **M40**, **P60**, **E70**.
- Bij bestelling "**FV**" aan artikelnummer toevoegen.



		STRAAL	GEWICHT
E70:	Ø 150/60-200/60	150 mm	Kg. 0,500
P60 - M40	Ø 125/60-250/60	150 mm	Kg. 0,500

## RICHTINGVASTSTELLER E70 - P60 - M40 - M22

- Vergrendelt de zwenkbeweging in rijrichting.
- Bevestigingsgaten h.o.h. 80 mm.
- Geschikt voor zwenkgaffels **M22**, **M40**, **P60**, **E70**.



		ARTIKELNUMMER	GEWICHT
M22:	Ø 125/50-160/50	<b>P3935</b>	Kg. 0,390
	Ø 160/60-200/60	<b>P3980</b>	Kg. 0,390
M40 - P60:	Ø 125/50-160/50	<b>P3935</b>	Kg. 0,390
	Ø 125/60-250/60	<b>P3940</b>	Kg. 0,390
E70:	Ø 150/60-200/60	<b>P3945</b>	Kg. 0,390

## RICHTINGVASTSTELLER P60

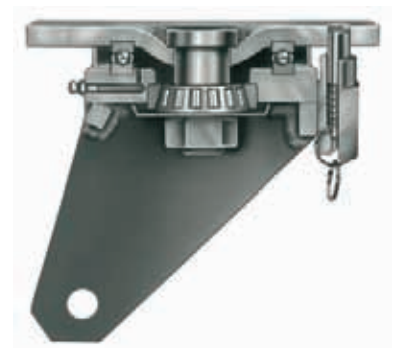
- Zware vergrendeling van zwenkbeweging in rijrichting.
- Zeer geschikt voor het rijden in treinverband met motorische trekkracht.
- Bewegende delen van roestvaststaal.
- Ongevoelig voor eventuele speling in draaikrans.
- Eenvoudig met de voet te bedienen.
- Geschikt voor **P60** zwenkgaffels met vorkbreedte 60 mm.
- Artikelnummer: **RVEP**



## ZWARE RICHTINGVASTSTELLER G80

- Vergrendelt de zwenkbeweging in twee posities op 180°.
- Handmatige bediening.
- Geschikt voor zwenkgaffels **G80**.
- Bij bestelling "**B2**" aan artikelnummer toevoegen.

G80	Ø 125-150/105	Ø 300/153
	Ø 200/126	Ø 300/132+132
	Ø 250/153	Ø 400/132+132
	Ø 250/100+100	



## Zo bereikt u D&M Holland

**TELEFOON: (075) 615 88 36**

voor advies, bestellingen,  
vragen en opmerkingen

**FAX: (075) 670 07 19**

voor bestellingen

**TELEFOON: (075) 653 19 13**

voor technisch advies

**E-MAIL: [info@dm-holland.nl](mailto:info@dm-holland.nl)**

voor advies, vragen en opmerkingen

**INTERNET: [www.dm-holland.nl](http://www.dm-holland.nl)**

voor algemene en productinformatie

**BEZOEKADRES:**

D&M Holland BV Zaandam  
Zuiddijk 394  
1505 HE Zaandam

**POSTADRES:**

D&M Holland BV  
Postbus 184  
1500 ED Zaandam

**PRODUCTIE ENGINEERING:**

D&M Holland BV Boxtel  
Ladonkseweg 3  
5281 RN Boxtel