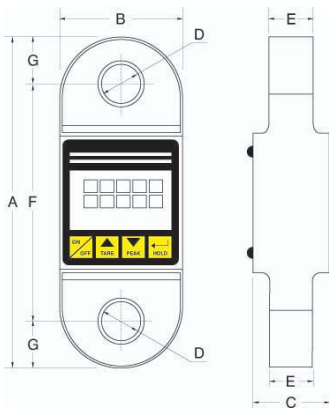


Digitale trekkrachtmeters	36
Digitale kraanweegschalen	38
Mechanische kraanweegschalen en digitale weegmat	40





Dynamometer 04

Levering incl. kunststof koffer, handleiding en kalibratiecertificaat.

Mechanische eigenschappen

- Geanodiseerd aluminium huis.
- Beschermingsklasse IP 65.
- Overlast indicatie bij 10% overlast.
- Proefbelasting 2 x WLL.
- Veiligheidsfactor 5 x WLL.

Elektrische specificaties

- Alkaline batterij (9V type).
- Bedrijfsduur ca 100 uur.

Elektronische specificaties

- LCD display met 5 posities, cijferhoogte 17 mm.
- Omgevingstemperatuur tussen -10°C tot +55°C.
- Nauwkeurigheid tot ca 0.15% van de aflezing.

Functionele specificaties

- Automatische nulstelling bij inschakelen.
- Eenvoudig keuze menu: aan/uit-, tarreer-, piek- en blokkeerknop.
- Zelf kalibreerbaar op nul- en gewichtswaarde.
- Afleesmogelijkheid van bruto-, netto- en tarragewicht.
- Piekfunctie houdt maximale gewicht vast.
- Blokkeerfunctie houdt het visuele gewicht vast in de display.
- Eenheden selectie unit (kg - t - ton - lbs - daN - kN).
- Voeding schakelt automatisch uit.

Optie

- Harpsluitingen vanaf DSD04-10 ton

Type	Veilige werklust (kg)	Resolutie (kg)	A (mm)	B (mm)	C (mm)	D (mm)	E (mm)	F (mm)	G (mm)	Harpsluiting (t)	Gewicht (kg)	Artikelnummer
DSD04-2.5	2500	1	215	85	54	21	25	159	28	3,25 incl.	1.35	1508001
DSD04-5.0	5000	2	232	85	54	27	32	168	32	6,50 incl.	1.85	1508003
DSD04-10.0	10000	5	315	100	59	39	49	203	56	12 excl.	3.6	1508005
DSD04-20.0	20000	10	350	126	70	55	70	210	70	25 excl.	7.0	1508007

Dynamometer 04 TX/RX inclusief afleesbare afstandsbediening

Levering incl. kunststof koffer, handleiding en kalibratie certificaat.

Mechanische eigenschappen

- Geanodiseerd aluminium huis.
- Beschermingsklasse IP 65.
- Overlast indicatie bij 10% overlast.
- Proefbelasting 2 x WLL.
- Veiligheidsfactor 5 x WLL.

Elektrische specificaties

- Alkaline batterij (9V type).
- Bedrijfsduur ca 100 uur.

Elektronische specificaties

- LCD display met 5 posities, cijferhoogte 17 mm.
- Omgevingstemperatuur tussen -10°C tot +55°C.
- Nauwkeurigheid tot ca 0.15% van de aflezing.

Functionele specificaties

- Automatische nulstelling bij inschakelen.
- Eenvoudig keuze menu: aan/uit-, tarreer-, piek- en blokkeerknop.
- Zelf kalibreerbaar op nul- en gewichtswaarde.
- Afleesmogelijkheid van bruto-, netto- en tarragewicht.
- Piekfunctie houdt maximale gewicht vast.
- Blokkeerfunctie houdt het visuele gewicht vast in de display.
- Eenheden selectie unit (kg - t - ton - lbs - daN - kN).
- Voeding schakelt automatisch uit.

RX-PORT elektrische specificaties

- Alkaline batterijen (3 x AA type).
- Standtijd ca 150 uur.
- Batterij-indicator.

RX-PORT elektronische specificaties

- LCD display met 5 posities, 12 mm cijferhoogte.
- 433,92 MHz frequentieregeling.
- Omgevingstemperatuur -5°C tot +55°C.
- RS232-poort voor printer- of PC-verbinding (niet alle type printers).

TX-LOAD elektrische specificaties

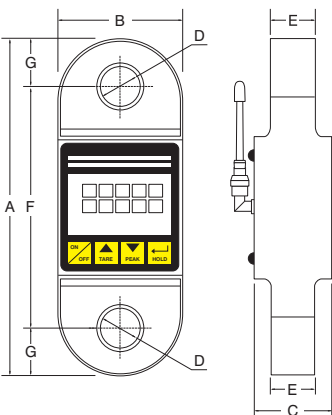
- Zendbereik max. 50m.

TX-LOAD elektronische specificaties

- 433,92 MHz frequentieregeling.

Optie

- Harpsluiting vanaf 10T.



Type	Veilige werklust (kg)	Resolutie (kg)	A (mm)	B (mm)	C (mm)	D (mm)	E (mm)	F (mm)	G (mm)	Harpsluiting (t)	Gewicht (kg)	Artikelnummer
DSD04-05TX/RX	5000	2	232	85	54	27	32	168	32	6.5 incl.	1.85	1512003
DSD04-10TX/RX	10000	5	315	100	59	39	49	203	56	12 excl.	3.6	1512005
DSD04-25TX/RX	25000	10	350	126	70	55	70	210	70	25 excl.	7.0	1512009

Dynamometer 01 zonder en 01T met afstandsbediening tbv tarreren

Levering incl. kunststof koffer, handleiding en kalibratiecertificaat. Leverbaar tot 10.000 KG.



DSD01



DSD01T

Mechanische eigenschappen

- Kunststof huis.
- Gelegeerd stalen trekkrachtunit.
- Proefbelasting 2 x WLL (zonder ontregeling trekkrachtunit).
- Veiligheidsfactor 5 x WLL.

Elektrische specificaties

- Alkaline batterij (3 x AA type).
- Bedrijfsduur ca 100 uur.

Elektronische specificaties

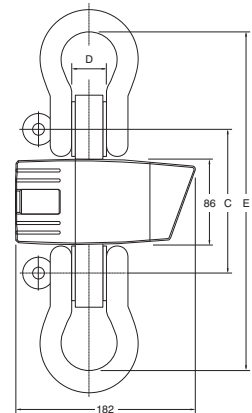
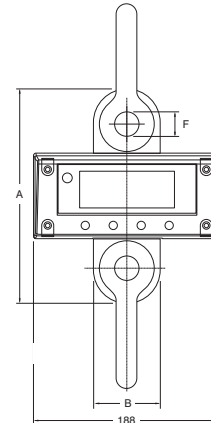
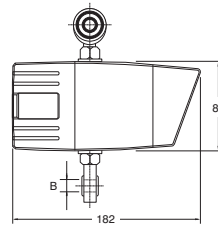
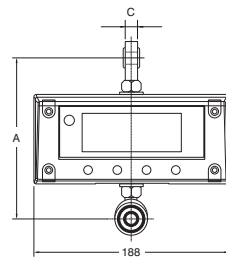
- LCD display met 5 posities, cijferhoogte 25 mm.
- Omgevingstemperatuur tussen -5°C tot +40°C.
- Nauwkeurigheid tot ca 0.1% van de aflezing.
- Batterij indicator.

Functionele specificaties

- Automatische nulstelling bij inschakelen.
- Digitale nul- en gewichtsinstelling.
- Digitale stabilisatiefilter.
- Tarreer, piek- en blokkeerfunctie.
- Eenheden selectie unit (kg - N - kN - Lb).
- Automatisch uitschakelen.
- Afstandsbediening voor tarreren type 01T.

Optie

- Harpsluiting vanaf 10T.
- U-13 sluiting voor de type 0,6T en 1,0T.
- Afstandsbediening voor tarreren type DSD01-0.6.



600-1000 kg

3200-10000 kg

Type	Veilige werklust (kg)	Resolutie (kg)	A (mm)	B (mm)	C (mm)	D (mm)	E (mm)	F (mm)	Harpsluiting (t)	Gewicht (kg)	Artikelnummer
DSD01-0.6	600	0.2	170	16	21	-	-	-	U-13 exkl.	2.3	1507003
DSD01T-1.0	1000	0.5	170	16	21	-	-	-	U-13 exkl.	2.3	1507005
DSD01T-3.2	3200	1	199	69	130	25	269	20	3,25 incl.	4.2	1509001
DSD01T-6.3	6300	2	213	69	144	35	348	26	6.5 incl.	6.5	1509003
DSD01T-10.0	10000	5	265	100	181	50	455	36	12 excl.	9.6	1509005

Dynamometer 01 TX met afleesbare afstandsbediening

Levering incl. kunststof koffer, handleiding en kalibratiecertificaat. TX-LOAD: Samengesteld uit visuele Load Cell en elektronica met radiografische transmissie. RX-PORT: Afleesbare handontvanger, met CPU memory. Zorgt voor kalibraties en datatransmissie naar printer of PC.



Functionele specificaties

- Automatische nulstelling bij inschakelen.
- Digitale nul- en gewichtsinstelling.
- Tarreer-, piek-, en blokkeerfunctie.
- Digitale stabilisatiefilter.
- Eenheden selectie unit (kg - N - kN - Lb).
- Automatisch uitschakelen bij geen gebruik.

RX-PORT elektrische specificaties

- Alkaline batterijen (3 x AA type) Standtijd ca 150 uur.
- Batterij-indicator.

RX-PORT elektronische specificaties

- LCD display met 5 posities, 12 mm cijferhoogte.
- 433,92 MHz frequentieregeling.
- Omgevingstemperatuur -5°C tot +55°C.
- RS232-poort voor printer- of PC-verbinding.

RX-PORT mechanische specificaties

- Kunststof huis 110 x 68 x 31 mm.
- Beschermingsklasse IP62 (EN 60529).

TX-LOAD elektrische specificaties

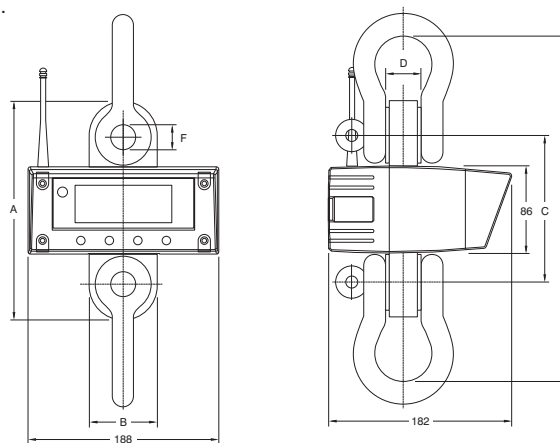
- Alkaline batterijen (3 x AA type).
- Standtijd ca 100 uur.
- Zendbereik max. 50 m.

TX-LOAD elektronische specificaties

- 433,92 MHz frequentieregeling.
- Omgevingstemperatuur -5°C tot +55°C.
- Nauwkeurigheid ca 0,1% van de aflezing.

TX-LOAD mechanische specificaties

- Kunststof huis (behalve 10 ton: stalen middenhuis).
- Beschermingsklasse IP63 (EN 60529).
- RVS load cell body.
- Proefbelasting 2 x WLL (zonder ontregeling trekkrachtunit).
- Veiligheidsfactor 5 x WLL.



Optie

- Harpsluiting vanaf 10T.

Type	Veilige werklust (kg)	Resolutie (kg)	A (mm)	B (mm)	C (mm)	D (mm)	E (mm)	F (mm)	Harpsluiting (t)	Gewicht (kg)	Artikelnummer
DSD01TX/RX-3.2	3200	1	199	69	130	25	269	20	3.25 incl.	4.2	1510001
DSD01TX/RX-6.3	6300	2	213	69	144	35	348	26	6.5 incl.	6.5	1510003
DSD01TX/RX-10.0	10000	5	265	100	181	50	455	36	12 exkl.	9.6	1510005

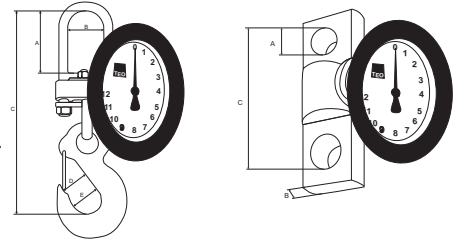


TEO kraanweger

De REMA TEO mechanische kraanweger met één ophangoog en klephaak t/m 5.000 kg en vanaf 12.500 kg t/m 85.000 kg met 2 ogen.

Kenmerken

- Zeer robuuste uitvoering.
- Laag eigengewicht.
- Plexiglas met rubberen rand beschermt de display.
- Afwijking binnen de 1% van de volledige uitlezing.
- Zeer eenvoudig trimmen voor nulinstelling.
- Veiligheidsfactor 5 (veiligheidsfactor 4 vanaf TEO-5000).



Optie

- Afstandsaflezing.
- Harpsluitingen.

Type	Veilige werklast (kg)	Resolutie (kg)	A (mm)	B (mm)	C (mm)	D (mm)	E (mm)	Gewicht (kg)	Artikelnummer
TEO-200	200	1	60	53	230	27	35	5	1550001
TEO-320	320	2	60	53	230	27	35	5	1550003
TEO-500	500	2	60	53	230	27	35	5	1550005
TEO-750	750	5	60	53	230	27	35	5	1550007
TEO-1250	1250	5	60	53	230	27	35	5	1550009
TEO-2000	2000	10	60	53	230	27	35	5	1550011
TEO-3200	3200	20	75	53	280	34	46	5.5	1550013
TEO-5000	5000	20	75	53	300	42	56	6.5	1550015
TEO-12.500	12500	50	40	41	213			8.1	1550017
TEO-25.000	25000	100	55	42	267			12.9	1550019
TEO-50.000	50000	200	75	56	329			25	1550021
TEO-85.000	85000	500	85	60	390			60	1550023

WSM weegmatten

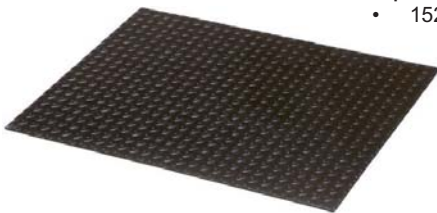
WSM weegschaalmatten kunnen gemakkelijk in vloeren geplaatst worden of met de optionele oprijplaten.

Kenmerken

- Nauwkeurigheid 0,5 kg.
- Drukcellen op vier hoekpunten.
- Standaard levering met afleesunit.
- Voltage 230 Vac (-10%, +10%) 50 Hz.
- Omgevingstemperatuur -10°C ~ +40°C relatieve temperatuur < 95%.
- Sensortemperatuur -20°~+60°C.
- 6-cijferig display.
- De unit is voorzien van een 2-richtings RS232-poort.
- Functietoetsen ""0"", Tarra, netto/gross gewicht- en printfunctie (naar externe printer EPSON).
- Eenheden Lb of kg.
- Overlastbeveiliging van 150% van de maximale capaciteit.
- Exclusief Oprijplaat 1520002.

Optie

- 1520002 Oprijplaten per 2 stuks type OP-48.



Type	Veilige werklast (kg)	Resolutie (kg)	L x B (mm)	Bouwhoogte (mm)	Gewicht (kg)	Artikelnummer
WSM-2000	2000	10	1220 x 1220	70	145	1520001
OP-48			915 x 1220	70	63	1520002