

A close-up photograph of the mechanical components of a pallet stacker. The main frame is painted a bright orange color. A black chain runs vertically through the center, connected to various parts of the mechanism. A black handle is visible at the top left. A silver spring is visible at the bottom of the chain mechanism. The background is a plain, light-colored surface.

Hand en Lierstapelaars

178

Semi elektrische stapelaars

179

Elektrische stapelaars

180



### SL lierstapelaars

Compact en onderhoudsvriendelijke lierstapelaar volgens EN 1757-1.

Type 50B: vorkbreedte instelbaar.  
Type 100B: vorkbreedte vast.

#### Kenmerken

- Compact en onderhoudsvriendelijk.
- Lier met lastdrukrem.
- Stuurwielen met rem.

#### Technische gegevens

- Stuurwielen Ø 150 x 40 mm.
- Vorkrollen enkel Ø 80 x 47 mm.



Lier met lastdrukrem



Stuurwielen met rem

Type	Veilige werklust (kg)	Afmetingen vork L x B (mm)	Bouwhoogte (mm)	Hefhoogte (mm)	Hefhoogte per omw. (mm)	Materiaal stuurwielen	Materiaal vorkrollen	Gewicht (kg)	Artikelnummer
SL-50B	500	1000 x 160/690	2030	88-1500	22	polyurethaan	polyurethaan	146	3470101
SL-100B	1000	1150 x 540	1930	88-1500	9,5	polyurethaan	polyurethaan	182	3470103



### SH handstapelaars

Hydraulische handstapelaar volgens EN 1757-2

#### Kenmerken

- Volgens EN 1757-1.
- Hydraulische pomp, beveiligd tegen overbelasting.
- Heffen en gecontroleerd zakken met dissel.
- Stuurwielen met rem.

#### Technische gegevens

- Stuurwielen Ø 150 x 50 mm.
- Vorkrollen enkel Ø 80 x 70 mm.

Type	Veilige werklust (kg)	Afmetingen vork (mm)	Bouwhoogte (mm)	Hefhoogte (mm)	Hefhoogte per slag (mm)	Materiaal stuurwielen	Materiaal vorkrollen	Gewicht (kg)	Artikelnummer
SH-1015	1000	1150 x 540	1964	88-1500	12,5	polyurethaan	polyurethaan	220	3470201
SH-1025	1000	1150 x 540	1964	88-2500	12,5	polyurethaan	polyurethaan	330	3470205

**SES semi-elektrische Stapelaars**

Geschikt om regelmatig hefwerkzaamheden uit te voeren en te verplaatsen over een korte afstand.

**Kenmerken**

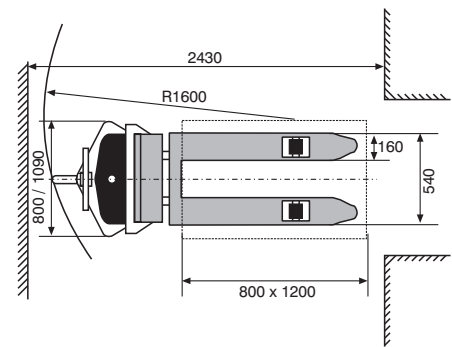
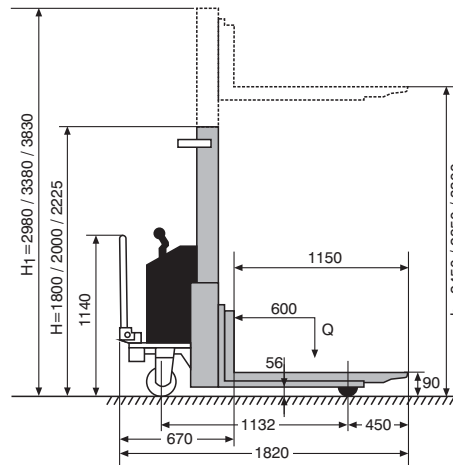
- Volgens EN 1757-1.

**Standaard levering**

- Heffen: elektrisch.
- Rijden: handmechanisch.
- Handbediende rem.
- Spanningsindicator.
- 2 hefkettingen met veiligheidsfactor 3.
- Breukbeveiliging hydraulische slangen.
- Overlastbeveiliging 20%.

**Technische gegevens**

- Accu 135Ah / 12Vdc.
- Acculader 12Ah / 230Vac-12Vdc.
- Hefvermogen 800W.
- Stuurwielen Ø 180 x 50 mm.
- Vorkrollen Ø 80 x 70 mm.



Type	Veilige werklust (kg)	Materiaal stuurwielen	Materiaal vorkrollen	Hefsnelheid belast (mm/s)	Hefsnelheid onbelast (mm/s)	Hefhoogte (mm)	Laagste stand (mm)	Afmetingen (mm)	Gewicht (kg)	Artikelnummer
SES-1024	1000	polyurethaan	polyurethaan	95	120	2450	90	1820 x 800 x 1800	460	3475001
SES-1028	800	polyurethaan	polyurethaan	95	120	2850	90	1820 x 800 x 2000	490	3475003
SES-1033	800	polyurethaan	polyurethaan	95	120	3300	90	1820 x 1090 x 2225	550	3475007

**SE elektrische stapelaars volgens EN1757-1**

De elektrische stapelaar is uitgerust met een uitklapbaar plateau waardoor alle benodigde functies overzichtelijk en eenvoudig te bedienen zijn. Uitgevoerd met een sterke kwalitatieve mast. Tractiebatterijen voor nog meer comfort, capaciteit en een lange onderhoudsvrije levensduur.

**Standaard levering**

- Elektrisch/hydraulische hefmotor voor elektrisch heffen.
- Elektrisch aandrijf wiel voor elektrisch rijden.
- Uitklapbaar plateau en zijsteunen.
- Ergonomische greep met alle functies geïntegreerd.
- Veiligheids-stopknop op dissels.
- Traploze snelheidsregeling, claxon en noodstop.
- Spanningsindicator.
- Voetbescherming rondom.
- Elektronisch controle systeem.
- Breukbeveiliging hydraulische slangen.
- Overlastbeveiliging 20%.
- Hefkettingen met veiligheidsfactor 3.

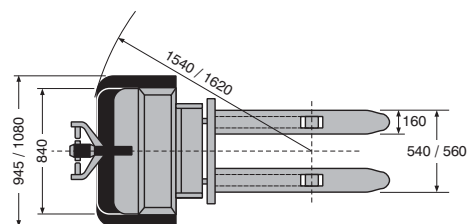
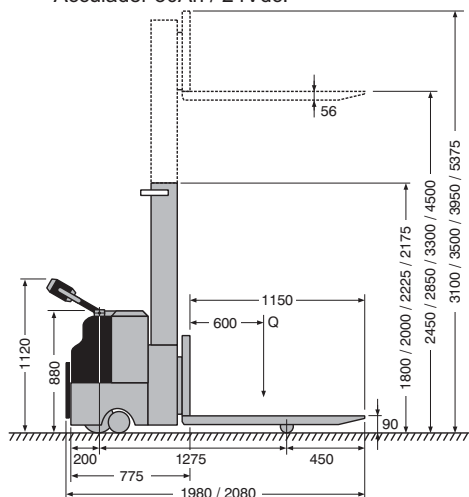
**Technische gegevens**

- Aandrijf wiel 250 x 80 mm.
- Meelopend-/kantelwielen polyurethaan 150 x 50 mm.
- Aandrijf wiel motor 1200W / 24Vdc.
- Hefmotor 2200W / 24Vdc.
- Tractie batterij 240Ah / 24Vdc.
- Acculader 30Ah / 24Vdc.

**!** Type 1524 | 1529 | 1533 = duomast  
Type 1545 = triplemast


**Ergonomische hendel**

**Plateau en zijsteunen**

**Tractie batterij**


Type	Veilige werklust (kg)	Materiaal stuurwielen	Materiaal vorkrollen	Hefsneldheid belast (mm/s)	Hefsneldheid onbelast (mm/s)	Daalsneldheid belast (mm/s)	Daalsneldheid onbelast (mm/s)	Rijsneldheid belast (km/h)	Rijsneldheid onbelast (km/h)	Gewicht (kg)	Artikelnummer
SE-1524	1500	polyurethaan	polyurethaan	84	140	150	65	4.0	5.3	860	3476001
SE-1529	1000	polyurethaan	polyurethaan	84	140	150	65	4.0	5.3	885	3476003
SE-1533	1000	polyurethaan	polyurethaan	84	140	150	65	4.0	5.3	910	3476007
SE-1545	800	polyurethaan	polyurethaan	22	81	110	60	3.3	4.6	1225	3476009

Type	Afmetingen (mm)	Hefhoogte (mm)	Laagste stand (mm)	Diameter vorkrollen (mm)
SE-1524	1980 x 945 x 1800	2450	90	80 x 70
SE-1529	1980 x 945 x 2000	2850	90	80 x 70
SE-1533	1980 x 1080 x 2225	3300	90	80 x 70
SE-1545	2080 x 1080 x 2175	4500	90	80 x 70