

Palettrucks	170
Lage, zware en geremde palettrucks	171
RVS en wegende palettrucks	172
Semi elektrische palettrucks	173
Volledig elektrische palettrucks	174
Hoogheffende palettrucks	175





### PT pallettruck

De nieuwe REMA PT met Quick-Lift pomp (type 25) is zeer wendbaar en gebruiksvriendelijk. Tandem-vorkrollen hebben de voorkeur bij het rijden over oneffenheden. Enkele vorkrollen worden veel in de transportsector toegepast.

#### Kenmerken

- Quick-Lift pomp voor het snel aanheffen van pallets (type 25).
- De pompunit is voorzien van een overlastbeveiliging.
- De chroomgecoate en gepolijste zuigerstang zorgen voor een lange levensduur van de cilinder.

#### Bediening

- Ergonomisch gevormde hendel verhoogt het comfort en bedieningsgemak.
- Met de drie-standen bedieningshendel worden alle pompfuncties nauwkeurig bediend.
- Veilige variabele daalsnelheid, ook onder volle belasting.
- De dissel keert altijd automatisch terug in de verticale positie.

#### Vorken

- De robuuste plaatstalen vorkprofielen hebben afgeschuinde uiteinden en zijn voorzien van in- en uitlooprollen om eenvoudig een pallet in en uit te rijden.
- De vorken zijn voorzien van europallet markering.

#### Technische gegevens

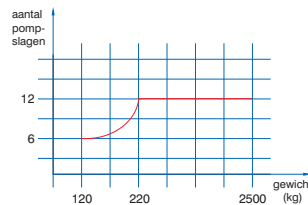
- Hoogste stand vorken 200 mm
- Diameter stuurwielen 200 mm
- Diameter vorkrollen 82 mm



Tandem vorkrollen met in- en uitlooprollen



Geavanceerde pompunit



Quick-lift pomp grafiek



PTZ-30TNN

Type	Veilige werklust (kg)	Uitvoering	Afmetingen (mm)	Laagste stand (mm)	Breedte per vork (mm)	Materiaal stuurwielen	Uitvoering vorkrollen	Materiaal vorkrollen	Gewicht (kg)	Artikelnummer
PTS-25TPP	2500	standaard	1150 x 540	85	160	polyurethaan	tandem	polyurethaan	75	3401001
PTK-25SPR	2500	kort	1000 x 540	85	160	rubber	enkel	polyurethaan	86	3401005
PTC-25SPR	2500	extra kort	800 x 540	85	160	rubber	enkel	polyurethaan	75	3401017
PTK-25TPR	2500	kort	1000 x 540	85	160	rubber	tandem	polyurethaan	75	3401015
PTS-25TPR	2500	standaard	1150 x 540	85	160	rubber	tandem	polyurethaan	75	3401013
PTSKB-25TPP	2500	kort/breed	1000 x 685	85	160	polyurethaan	tandem	polyurethaan	75	3401014
PTS-25TNN	2500	standaard	1150 x 540	85	160	nylon	tandem	nylon	75	3401011
PTB-25TNN	2500	standaard	1150 x 685	85	160	nylon	tandem	nylon	80	3401012
PTL-18TNN	1800	lang	1500 x 540	85	160	nylon	tandem	nylon	80	3401021
PTM-12TNN	1200	middellang	1800 x 540	85	160	nylon	tandem	nylon	80	3401025
PTX-10TNN	1000	extra lang	2000 x 540	85	160	nylon	tandem	nylon	85	3401023
PTZ-30TNN	3000	zwaar	1150 x 540	90	210	nylon	tandem	nylon	90	3401030



**PTE lage pallettruck**

Pallettruck met een extreme lage bouwhoogte.

**Kenmerken**

- Extreem lage bouwhoogte van 51 mm.
- Hefhoogte van 51 tot 165 mm.
- Afmeting stuurwielen 180 x 50.
- Diameter vorkrollen 50 mm.

Type	Veilige werklust (kg)	Afmetingen (mm)	Laagste stand (mm)	Breedte per vork (mm)	Materiaal stuurwielen	Uitvoering vorkrollen	Materiaal vorkrollen	Gewicht (kg)	Artikelnummer
PTE-200TPR	2000	1150 x 540	51	160	rubber	tandem	polyurethaan	72	3401041



**PTZ zware pallettruck**

PTZ pallettruck inzetbaar voor extreem zware ladingen.

**Kenmerken**

- Speciaal ontwikkelde pomp voor het eenvoudig heffen van zware lasten.
- PTZ-50 kan eenvoudig op transport door de aangebrachte hijsogen.
- PTZ-50 is uitgevoerd met stalen wielen.

**Kenmerken**

- Hefhoogte van 90 tot 200 mm.



**Hijssoog**

Type	Veilige werklust (kg)	Afmetingen (mm)	Laagste stand (mm)	Breedte per vork (mm)	Materiaal stuurwielen	Uitvoering vorkrollen	Materiaal vorkrollen	Gewicht (kg)	Artikelnummer
PTZ-50TSS	5000	1150 x 580	90	210	staal	tandem	staal	192	3401050



**PTB pallettruck met parkeerrem**

Uitgevoerd met een parkeerrem op de stuurwielen.

**Kenmerken**

- Door de hendel op de dissel naar beneden te drukken wordt de pallettruck op de rem gezet..



Type	Veilige werklust (kg)	Afmetingen (mm)	Laagste stand (mm)	Breedte per vork (mm)	Materiaal stuurwielen	Uitvoering vorkrollen	Materiaal vorkrollen	Gewicht (kg)	Artikelnummer
PTB-20TPR	2000	1150 x 540	85	160	rubber	tandem	polyurethaan	85	3401043



### PTR RVS pallettruck

Speciaal ontwikkeld voor de levensmiddelen industrie, zoals vlees, vis, groente en fruit verwerkende bedrijven. Geschikt voor gebruik in koelcellen en andere corrosieve omgevingen.

#### Kenmerken

- Geheel geproduceerd uit roestvast stalen onderdelen (AISI 304): pomp, frame, dissel, lagers, pennen, bouten etc.

Type	Veilige werklust (kg)	Uitvoering vorkrollen	Afmetingen (mm)	Laagste stand (mm)	Breedte per vork (mm)	Materiaal stuurwielen	Uitvoering vorkrollen	Materiaal vorkrollen	Gewicht (kg)	Artikelnummer
PTR-S	2000	tandem	1150 x 540	85	160	nylon	tandem	nylon	75	3401007



### PTW wegende pallettruck

Wegende pallettruck met digitale Europese afleesunit.

#### Kenmerken

- Digitale Europese afleesunit met beschermkap.
- 4 Meetpunten in de vorken.
- Nauwkeurigheid ca 0,1% (ca 2 kg op 2000 kg).
- LED display met 18 mm hoge cijfers, schaalindeling 1 kg.
- Voeding: 4 penlight batterijen type AA.
- Levensduur: ca 1 jaar bij een gebruik van 10 pallets per dag.
- Temperatuur: -10 tot +40° C.
- Automatische afslag, zodat de batterij niet kan leeglopen.
- Design volgens IP 65 ( Nema 4) A30-type.
- Hefhoogte van 85 tot 205 mm



#### Kenmerken printer

- Printertype: thermisch.
- Functie: handmatige papier invoer.
- Papier: thermische rol, diameter 40 mm.
- Printsnelheid: 13 lijnen per seconde.
- Temperatuur: 0° - 50°C.
- Waarschuwing LED voor lage batterij, geen papier en te lage temperatuur.



PTW-NP

Type	Veilige werklust (kg)	Uitvoering vorkrollen	Afmetingen (mm)	Laagste stand (mm)	Breedte per vork (mm)	Materiaal stuurwielen	Uitvoering vorkrollen	Materiaal vorkrollen	Gewicht (kg)	Artikelnummer
PTW-N	2000	tandem	1150 x 555	85	180	polyurethaan	tandem	polyurethaan	117	3401047
PTW-NP	2000	tandem	1150 x 555	85	180	polyurethaan	tandem	polyurethaan	118	3401048



**PES semi-elektrische pallettruck**

Uitermate geschikt voor beperkte afstanden, uitgevoerd met accu om elektrisch te kunnen rijden.

**Kenmerken**

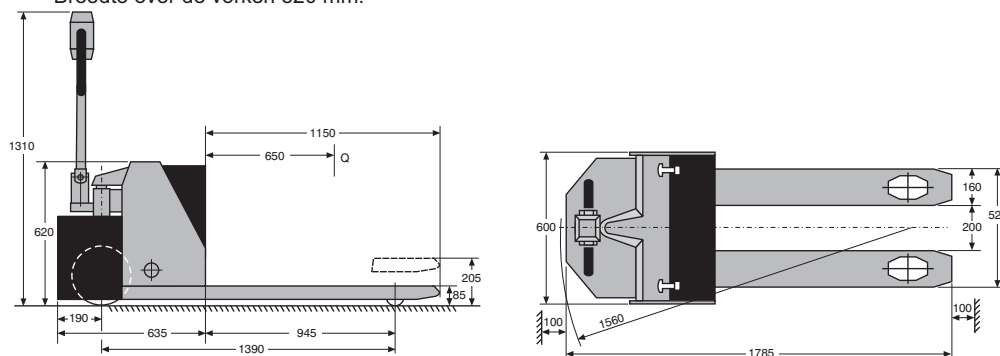
- Uitermate geschikt voor beperkte afstanden.
- Uitgevoerd met accu om elektrisch te kunnen rijden.

**Standaard levering**

- Elektrische aandrijfmotor voor elektrisch rijden.
- Handmechanisch heffen.
- Tandem vorkrollen.
- Alle wielen uitgevoerd in polyurethaan.
- Traploze snelheidsregeling.
- Veiligheidsknop op dissels.
- Spanningsindicator.
- Voetbescherming rondom.
- Elektromagnetische rem.
- Volledig gesloten aandrijfunite in oliebad.

**Technische gegevens**

- Acculader 16Ah / 220Vac.
- Accu 2 x 80Ah / 12Vdc.
- Aandrijf wiel: Polyurethaan.
- Breedte over de vorken 520 mm.



Type	Veilige werklust (kg)	Hefhoogte (mm)	Rijsnelheid belast (km/h)	Rijsnelheid onbelast (km/h)	Gewicht inc. accu (kg)	Artikelnummer
PES	1500	205	5	6,5	283	3445001

Type	Stuurwielen (mm)	Diameter vorkrollen (mm)	Afmetingen L x B x H (mm)	Breedte per vork (mm)	Vorklengte (mm)	Hefhoogte (mm)	Laagste stand (mm)	Aandrijf wiel (kW)
PES	250 x 80	82	1785 x 660 x 1310	160	1150	205	85	600





Spanningsindicator



Ergonomische hendel



Tractiebatteij

### PE20S elektrische pallettruck

Compact design gecombineerd met nieuwe technologie. Krachtige tractiebatteij. Ergonomische greep met alle functies geïntegreerd.

#### Kenmerken

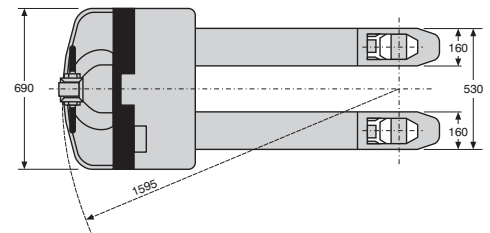
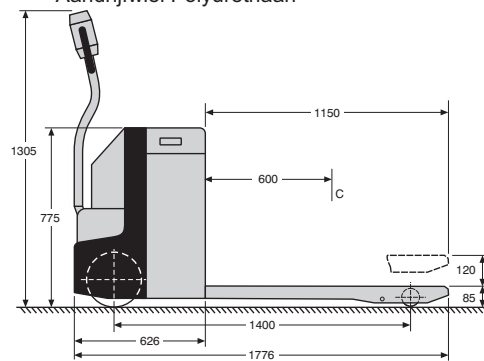
- Compact design gecombineerd met nieuwe technologie.
- Krachtige tractiebatteij.
- Ergonomische greep met alle functies geïntegreerd.

#### Standaard levering

- Elektrische aandrijfmotor voor elektrisch rijden en heffen.
- Tandem vorkrollen.
- Alle wielen uitgevoerd in polyurethaan.
- Traploze snelheidsregeling.
- Veiligheids-stopknop op dissel.
- Spanningsindicator.
- Voetbescherming rondom.
- Elektromagnetische rem.
- Volledig gesloten aandrijfunite in oliebad.

#### Technische gegevens

- Acculader 30Ah / 24Vdc
- Tractiebatteij 210Ah / 24Vdc / 185kg
- Breedte over de vorken 530 mm.
- Aandrijfwiel Polyurethaan



Type	Veilige werklust (kg)	Hefhoogte (mm)	Rijsnelheid belast (km/h)	Rijsnelheid onbelast (km/h)	Hefsnellheid belast (mm/s)	Hefsnellheid onbelast (mm/s)	Daalsnellheid belast (mm/s)	Daalsnellheid onbelast (mm/s)	Gewicht (kg)	Artikelnummer
PE20S	2000	205	3,6	5,4	22	32	50	55	324	3446001

Type	Stuurwielen (mm)	Diameter vorkrollen (mm)	Afmetingen L x B x H (mm)	Breedte per vork (mm)	Vorklengte (mm)	Hefhoogte (mm)	Laagste stand (mm)	Aandrijfwiel (kW)	Hefmotor (kW)
PE20S	250 x 80	82	1781 x 690 x 1305	160	1150	205	85	1200	800



**PTH-M hoogheffende pallettruck**

Pallettruck gecombineerd met de hefhoogte van een schaarheftafel

**Kenmerken**

- Door Stabilisatoren zelfs in de hoogste stand grote stabiliteit.
- Harde verchromde zuigerstang uit één stuk.

Type	Veilige werklust (kg)	Afmetingen (mm)	Afmetingen L x B x H (mm)	Breedte per vork (mm)	Hefhoogte (mm)	Hefhoogte per slag (mm)	Laagste stand (mm)	Uitvoering vorkrollen	Diameter vorkrollen (mm)	Gewicht (kg)	Artikelnummer
PTH-M	1000	1190 x 560	1600 x 560 x 1300	160	800	15	85	enkel	82	128	3401051



**PTH-E elektrisch hoogheffende pallettruck**

Pallettruck gecombineerd met de hefhoogte van een schaarheftafel

**Kenmerken**

- Wendbaarheid van pallettruck gecombineerd met de hefhoogte van een schaarheftafel.
- Door Stabilisatoren zelfs in de hoogste stand grote stabiliteit.
- Harde verchromde zuigerstang uit één stuk.

**Technische gegevens**

- Accu 60Ah / 12Vdc.
- Ingebouwde acculader 6Ah / 230Vac-12Vdc.
- Capaciteit accu bij vollast ca 60 x heffen (ook handmatig te bedienen).

Type	Veilige werklust (kg)	Afmetingen (mm)	Afmetingen L x B x H (mm)	Breedte per vork (mm)	Hefhoogte (mm)	Hefhoogte per slag (mm)	Laagste stand (mm)	Uitvoering vorkrollen	Diameter vorkrollen (mm)	Gewicht (kg)	Artikelnummer
PTH-E	1000	1190 x 560	1600 x 560 x 1300	160	800	15	85	enkel	82	150	3401053



HC-100 met plaat

**HC heftafel / pallettruck combinatie**

M.b.v. de meegeleverde plateauplaat verandert u, in een handomdraai, de pallettruck in een heftafel.

**Kenmerken**

- Controleerbare daalsnelheid d.m.v. bedieningshendel.
- Eenvoudig heffen met inklapbare voetpedaal.
- 1000 kg type uitgevoerd met stuurdisel.

**Technische details**

- Hoogste stand vorken 835 mm.
- Afmeting stuurwielen 150 x 40 mm.
- Diametervorkrollen 72 x 68 mm.



HC-50 zonder plaat

Type	Veilige werklust (kg)	Afmetingen (mm)	Hefhoogte per slag (mm)	Laagste stand (mm)	Breedte per vork (mm)	Materiaal stuurwielen	Materiaal vorkrollen	Uitvoering vorkrollen	Gewicht (kg)	Artikelnummer
HC-50	500	1115 x 530	20	85	160	polyurethaan	polyurethaan	enkel	122	3469001
HC-100	1000	1115 x 530	10	85	160	polyurethaan	polyurethaan	enkel	150	3469003

