



Dommekrachten & Sluislieren	160
Dommekrachten & REMA-All heffer	161
Hydraulische vijzels	162
Hydraulische machineheffers	164



### VHS en KBH dommekrachten

Robuuste constructie met een grote stabiele voetplaat, ideaal bij het heffen van zware machines.

#### Kenmerken

- Volgens DIN 7355.
- Type KBH heeft een geringe bouwhoogte.
- Veiligheidsslinger met inklapbare handgreep.

#### Optie

- Ratelslinger.



Ratelslinger

Type	Veilige werklast (kg)	Bouwhoogte (mm)	Hefhoogte (mm)	Klauwhoogte laagste stand (mm)	Gewicht (kg)	Artikelnummer
VHS-1.5	1500	725	350	70	12	1901031
VHS-3.0	3000	725	350	75	20	1901033
VHS-5.0	5000	725	300	70	25	1901035
VHS-10.0	10.000	800	300	90	40	1901040
KBH-1.5	1500	570	300	70	11	1902031
KBH-3.0	3000	570	300	75	18	1902033
KBH-5.0	5000	600	300	70	22	1902035
KBH-10.0	10.000	650	300	80	38	1902040



### 311 en 312 sluislieren

Leverbaar met een achterplaat (311) of met een voetplaat (312)

#### Kenmerken

- Type 311 wordt geleverd met achterplaat.
- Type 312 wordt geleverd met voetplaat.
- Veiligheidsslinger met inklapbare handgreep.

Type	Veilige werklast (kg)	Bouwhoogte (mm)	Hefhoogte (mm)	Hart-op-hart bevestigingsplaten (mm)	Gewicht (kg)	Artikelnummer
311-1.5	1500	1150	800	130x160	12	2218001
311-3.0	3000	1260	800	165x220	20	2218003
311-5.0	5000	1280	800	180x250	25	2218005
312-1.5	1500	1150	800	130x 70	12	2219001
312-3.0	3000	1260	800	130X 80	20	2219003
312-5.0	5000	1280	800	200x100	25	2219005

### Andere dommekrachten, specials op aanvraag.



Instelbare dommekrachten



Ratelkrik



Kabeltrommeldommekracht



Raildommekracht



Houtstamdommekracht



Paaldommekracht



### DMK dommekrachten

Robuuste constructie met een grote stabiele voetplaat, ideaal bij het heffen van zware machines.

#### Kenmerken

- Geproduceerd volgens DIN 7355.
- Lage krachten door optimale overbrengingsverhoudingen.
- Robuuste constructie met grote stabiele voetplaat.
- Veiligheidsslinger met inklapbare handgreep.
- Type **DMK** - standaard model.
- Type **DMKK** - kort model.
- Type **DMKV** - verstelbare klauw in 6 posities, 3T/10T = 97 mm, 5T = 106 mm.
- Type **DMKR** met ratelslinger 1,5 / 3 / 5 ton.



DMKV

#### Optie

- Ratelslinger DMK/DMKK - 10t

Type	Veilige werklast (kg)	Bouwhoogte (mm)	Hefhoogte (mm)	Klauwhoogte laagste stand (mm)	Gewicht (kg)	Artikelnummer
DMK-1.5	1500	725	350	70	12	1950015
DMK-3.0	3000	725	350	75	20	1950030
DMK-5.0	5000	725	300	75	29	1950050
DMK-10.0	10000	800	300	85	42	1950100
DMKK-1.5	1500	570	300	70	11	1951015
DMKK-3.0	3000	570	300	75	18	1951030
DMKK-5.0	5000	600	300	70	22	1951050
DMKK-10.0	10000	650	300	80	38	1951100
DMKV-3.0	3000	720	350	69	25	1952030
DMKV-5.0	5000	720	300	64	30	1952050
DMKV-10.0	10000	790	300	85	48	1952100
DMKR-1.5	1500	725	350	70	15	1950016
DMKR-3	3000	725	350	75	23	1950031
DMKR-5	5000	725	300	70	27	1950051

### Rema-All

VOLGENS ASME / ANSI SAFETY STANDARD.

#### Kenmerken

- Gepatenteerde beveiliging tegen overbelasting voorkomt misbruik, de safety link verhindert verder tillen, terwijl de last wordt vastgehouden.
- Lange levensduur door gegoten onderdelen en gemakkelijke bediening.
- Extra grote voetplaat voor stabiliteit.

#### Toepassingen

- Off-road, landbouw, brandweer, industrie, bouw etc.

Type	Veilige werklast (kg)	Bouwhoogte (mm)	Maximale hoogte (mm)	Gewicht (kg)	Artikelnummer
REMA-ALL	3000	120	1200	14	0310050

### ⚠ Belangrijk

Hefhoogte (mm)	Hefvermogen (kg)
300	3000
600	2250
900	1600
1200	1000

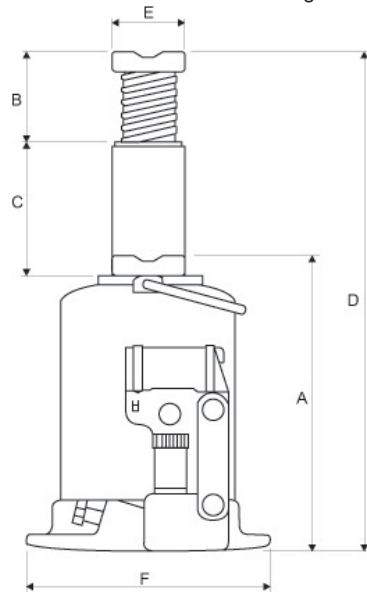



**Weber A en AT hydraulische vijzels**

Weber hydraulische vijzels zijn robuust en inzetbaar tussen 2000 kg en 100.000 kg.

**Kenmerken**

- Volgens DIN 76024 en VBG 8.
- Type A heeft een zuiger met schroefspindel zodat de minimale hoogte eenvoudig kan worden aangepast.
- Type AT heeft 2 zuigers zodat een grotere hefhoogte wordt bereikt.
- Beveiliging tegen overbelasting door overdrukventiel.
- Vanaf een gewicht van 10 kg wordt een draagbeugel bijgeleverd.
- De bolvormige voet (\*) vermindert de zijwaartse druk.
- Inzetbaar van -20° tot +70°C.
- Niet geschikt voor langdurige belasting.
- Geschikt voor horizontaal gebruik t/m A-30, mits pompedeelte aan de onderzijde zit..



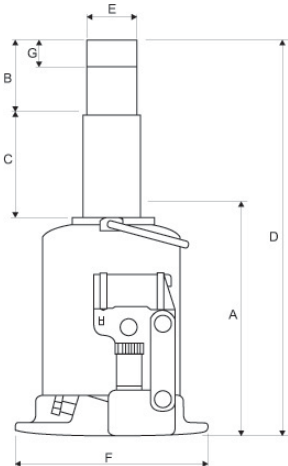
Type	Veilige werklust (kg)	A (mm)	B (mm)	C (mm)	D (mm)	E (mm)	F (mm)	Gewicht (kg)	Artikelnummer
A-2.0	2000	170	92	115	377	28	103 x 105	2,9	2705001
A-3.5	3500	170	92	115	377	28	103 x 105	2,9	2705003
A-5.0	5000	212	100	150	462	40	110 x 110	3,9	2705005
AX-8.0*	8000	220	110	150	480	48	124 x 122	5,7	2705007
A-10.0*	10000	220	110	150	480	48	124 x 122	5,7	2705009
A-12.0*	12000	230	110	157	497	48	134 x 120	7,1	2705011
AX-15.0*	15000	230	110	155	495	60	139,5 x 130	8,3	2705013
A-20.0*	20000	240	110	155	505	60	164 x 160	10,7	2705015
AH-25.0*	25000	240	118	157	515	65	185 x 176	13,1	2705017
A-30.0*	30000	240	100	142	482	65	185 x 176	14,5	2705019
A-50.0	50000	250	-	155	405	72	290 x 235	33	2705021
AX-100.0	100000	300	-	150	450	95	330 x 295	87	2705023
ATDX-3.0*	3000	185	-	215	400	R50	126 x 93	4,2	2707001
AT-5.0*	5000	215	-	305	520	43	134 x 120	6,3	2707003
ATG-10.0*	10000	200	68	262	530	43	164 x 160	8,8	2707007
ATPX-12.0	12000	230	85	255	570	48	176 x 185	12,2	2707009



**Weber ATD 10-120 extreem lage vijzel**

**Kenmerken**

- Bolvormige voet vermindert de zijwaartse druk.
- Beveiliging tegen overbelasting door overdrukventiel.
- Inzetbaar van -20° tot +70°C.



Type	Veilige werklast (kg)	A (mm)	B (mm)	C (mm)	D (mm)	E (mm)	F (mm)	G (mm)	Gewicht (kg)	Artikelnummer
ATD10-120	10000	120	-	110	230	39,5	164 X 160	45	6,9	2707008

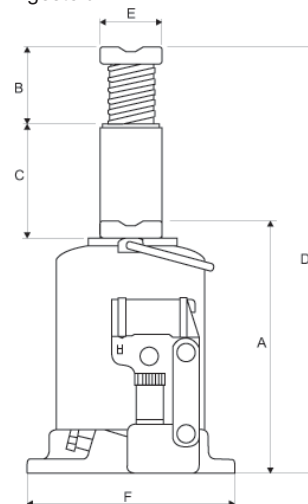


**HV vijzels**

REMA hydraulische vijzels zijn robuust en inzetbaar tussen 2000 kg en 50000 kg.

**Kenmerken**

- Met de schroefspindel kan de gewenste hoogte eenvoudig worden ingesteld.
- Beveiliging tegen overbelasting door overdrukventiel.
- Alleen staand inzetbaar tussen -5°C en 45°C.
- Niet gebruiken in een agressieve omgeving (alkaliën, zuren ed).
- Niet geschikt voor langdurige belasting.
- Niet geschikt voor horizontaal gebruik.



Type	Veilige werklast (kg)	A (mm)	B (mm)	C (mm)	D (mm)	E (mm)	F (mm)	Gewicht (kg)	Artikelnummer
HV-2.0	2000	160	-	100	260	21	80 x 90	2,0	2750016
HV-4.0	4000	190	63	135	388	25	103 x 115	3,3	2750032
HV-6.0	6000	195	77	135	407	30	91 x 112	3,1	2750050
HV-8.0	8000	200	60	135	395	34,5	115 x 125	3,9	2750080
HV-10.0	10000	200	60	135	395	36	122 x 130	5,4	2750100
HV-12.0	12000	210	60	140	410	40	135 x 135	6,5	2750125
HV-16.0	16000	230	70	157	457	43	135 x 142	7,5	2750160
HV-20.0	20000	235	70	145	450	49,5	150 x 190	10,1	2750200
HV-32.0	32000	285	-	200	485	69	150 x 190	19,4	2750300
HV-50.0	50000	290	-	190	480	85	180 x 220	29	2750500



### RMV hydraulische heffers

Robuuste stalen constructie in combinatie met een hydraulische vijzel. Inzetbaar bij het verplaatsen van zware machines.

#### Kenmerken

- Robuuste stalen constructie in combinatie met een hydraulische vijzel.
- Overlastbeveiliging.
- Zeer lage klauwhoogte.
- In 3 posities verstelbare klauw.
- Draaibare voetsteunen.
- Draagbeugel.

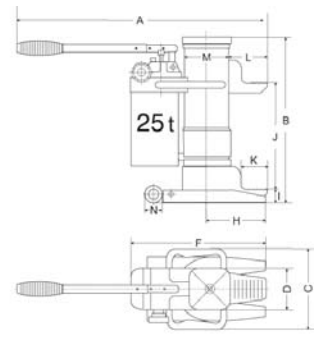
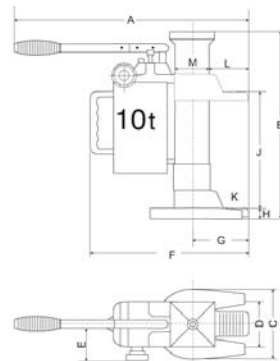
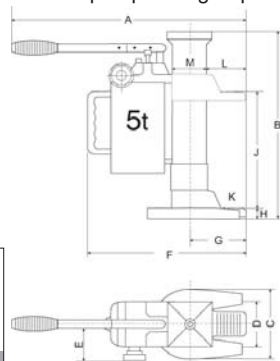
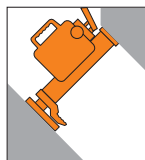
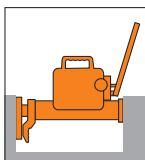
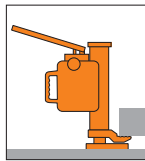
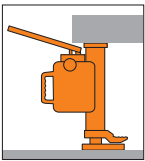
Type	Veilige werklast (kg)	Bouwhoogte (mm)	Hefhoogte (mm)	Klauwhoogte laagste stand (mm)	Gewicht (kg)	Artikelnummer
RMV-3	3000	240	130	15	22	1803030
RMV-8	8000	295	140	25	28	1803080

### RMH Machineheffers

Inzetbaar bij reparaties, onderhoud en montage van zware machines.

#### Kenmerken

- Compacte en stabiele constructie.
- Bruikbaar in elke positie.
- Zeer lage voet.
- Het huis is 360° draaibaar.
- De daalsnelheid is nauwkeurig regelbaar.
- Beveiligd tegen overbelasting.
- Gepatenteerde constructie.
- De pomp-handgreep is afneembaar.



#### ⚠ Belangrijk

- Overschrijd nooit de veilige werklasting van de machineheffer.
- De klauw nooit alleen op de punt belasten, altijd volledig belasten.
- Nooit additionele last toevoegen bij een geheven last.
- Niet gebruiken in onstabiele en onzekere posities.
- Alleen gebruiken bij een vlakke ondergrond welke de last kan dragen.
- De last moet stabiel liggen tijdens het heffen.
- Gebruik geen machineheffers die in slechte staat verkeren of beschadigd zijn.
- Laat ieder jaar de machineheffer inspecteren en keuren door een bevoegd persoon of instantie.
- Het is niet toegestaan om met machineheffers personen te heffen.

Type	Veilige werklast (kg)	Maximale handkracht (mm)	Gewicht (kg)	Artikelnummer
RMH-50	5000	38	25	1800050
RMH-100	10000	40	35	1800100
RMH-250	25000	40	102	1800250

Type	A (mm)	B (mm)	C (mm)	D (mm)	E (mm)	F (mm)	G (mm)	H (mm)	J (mm)	K (mm)	L (mm)	M (mm)	N (mm)
RMH-50	740	368-573	190	93	98	275	115	25-230	205	53	77	76	-
RMH-100	745	420-650	190	108	98	280	120	30-260	230	55	74.5	91	-
RMH-250	1305-1225	505-720	283	175	-	459	420	58-273	215	90	142.5	155	70